

# **AC SCHNITZER**

**-Montageanleitung-**

**Heckschürzen**

**- Schutzfolie -**



**5112 xxx 120 /-130 /-520**

## AC Schnitzer Schutzfolie

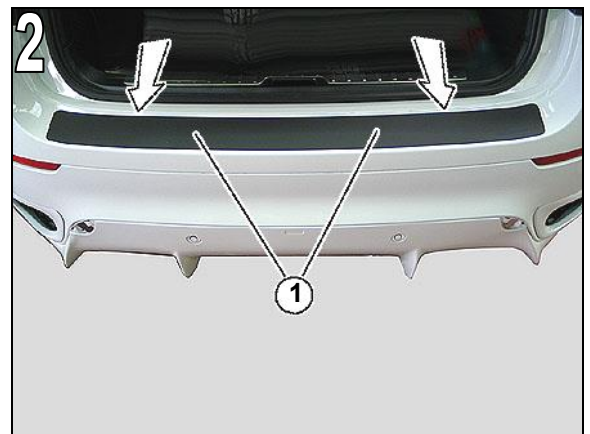
### 2. Montage AC Schnitzer Schutzfolie

Heckklappe öffnen.

Klebefläche ( 1 ) der Heckschürze reinigen und entfetten ( Abb. 1 ).

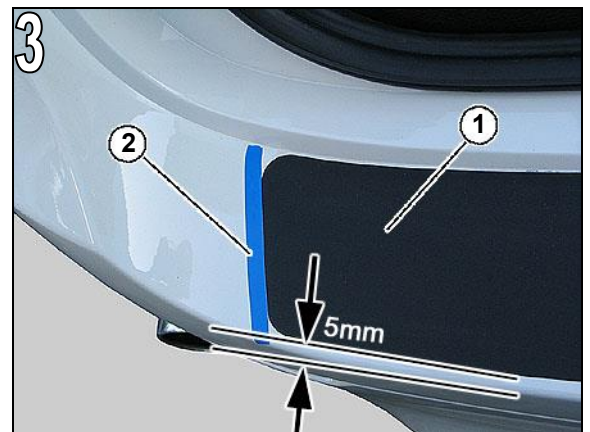


AC Schnitzer Schutzfolie ( 1 ) mittig an der Kante ausrichten ( Abb. 2 ).



Links an der AC Schnitzer Schutzfolie ( 1 ) einen Markierungsstreifen ( 2 ) kleben ( Abb. 3 ).

Abstand zum Rand der Heckschürze soll ca.5mm betragen.

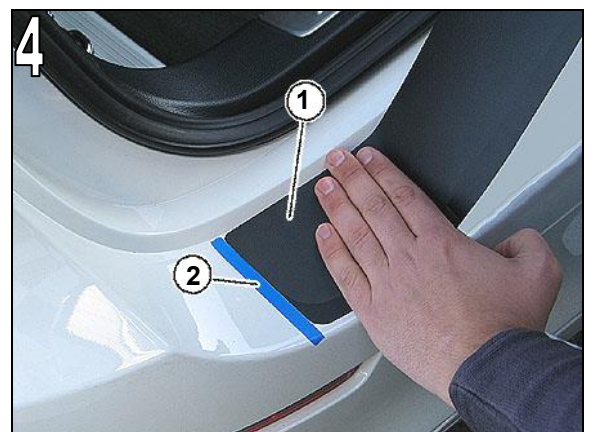


AC Schnitzer Schutzfolie ( 1 ) mit Hilfe des Markierungsstreifens ( 2 ) von links nach rechts verkleben, dabei **kein** Raket o.ä. benutzen, da die Folie sonst zerkratzt ( Abb. 4 ).

#### Tipp!

**Klebefläche mit Sprühflasche o.ä. vorher anfeuchten.**

**So ist die AC Schnitzer Schutzfolie leichter auszurichten.**



Irrtum und Änderung vorbehalten!

# **AC SCHNITZER**

**-Fitting Instructions-**

**Rear Skirt**

**- Protective Film -**



**5112 xxx 120 /-130 /-520**

## AC Schnitzer Protective Film

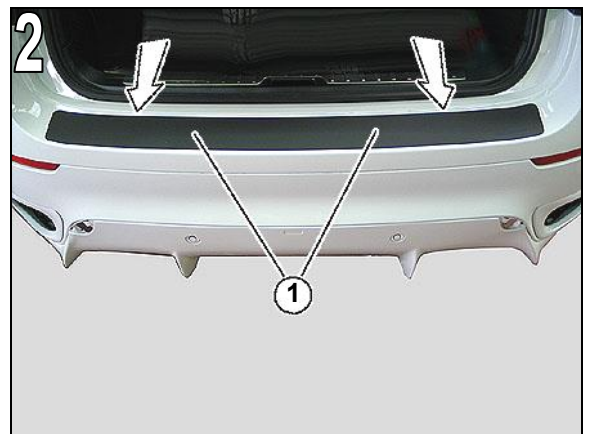
### 2. Fitting the AC Schnitzer Protective Film

Open the tailgate.

Clean and degrease the adhesive contact surface ( 1 ) on the rear skirt ( Fig. 1 ).

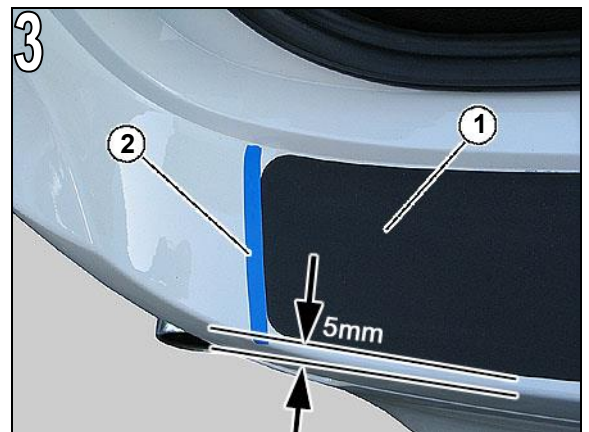


Align AC Schnitzer protective film ( 1 ) centrally at the edge ( Fig. 2 ).



Glue a marking strip ( 2 ) to the left of the AC Schnitzer protective film ( 1 ) ( Fig. 3 ).

Distance to outer edge of the rear skirt should be approx. 5mm.



Using the marking strip ( 2 ) as a guide, glue on the AC Schnitzer protective film ( 1 ) from left to right. Do **not** use a scraper blade or similar to prevent scratching the film ( Fig. 4 ).

#### Tip!

If the adhesive contact surface is wet (spray bottle or similar) the protective film is better to align.



Subject to errors and modifications!