



-Inhaltsverzeichnis-
-index-
Montageanleitungen
-fitting instructions-

1. Fahrwerkstieferlegung - deutsch -
2. *lowered suspension* - englisch -
3. Niveauregulierung über Regelstange - deutsch -
4. *with ride height adjustment via control rod* - englisch -
5. Echtheitszertifikat - deutsch -
6. *-certification of authenticity-* - englisch -

AC SCHNITZER

-Montageanleitung-

Fahrwerkstieferlegung

5`er (G30-G31-G60-G61-F90)



Teile-Nr.: 3130 XXX XXX

(english version see page 21)

Allgemeine Hinweise !



AC Schnitzer Fahrwerkstieferlegung

Wichtige Hinweise !

Diese Montageanleitung ist unbedingt vor Beginn der Einbauarbeiten zu lesen. AC Schnitzer übernimmt keine Haftung für Schäden, die durch unsachgemäßen Einbau entstehen !

Diese Montageanleitung ist zum Gebrauch durch autorisierte AC Schnitzer Händler bestimmt.

Zielgruppe dieser Montageanleitung ist in jedem Falle an BMW Fahrzeugen ausgebildetes Fachpersonal mit entsprechenden Fachkenntnissen.

Als Hersteller sind wir verpflichtet darauf hinzuweisen, dass jegliche Veränderungen, die Sie am für den öffentlichen Verkehr zugelassenen Fahrzeug vornehmen, der Abnahme durch eine Prüfstelle und Eintragung in die Fahrzeugpapiere bedarf !

Da die gesetzlichen Bestimmungen von Land zu Land variieren können, bitten wir Sie sich bei den zuständigen Behörden zu erkundigen.

Montage

Alle Arbeiten sind unter Berücksichtigung der geltenden Sicherheitsvorschriften durchzuführen (z.B. Schutzbrille, Gehörschutz und Handschutz).

Vor jeder Verwendung eines Spezialwerkzeugs muß die dazugehörige Betriebsanleitung vollständig gelesen werden! Alle enthaltenen Sicherheitshinweise und Anweisungen müssen strikt befolgt werden ! Bei Nichtbeachtung der Sicherheitshinweise und Anweisungen besteht die Gefahr von erheblichen Körper-/Gesundheits- und Sachschäden !

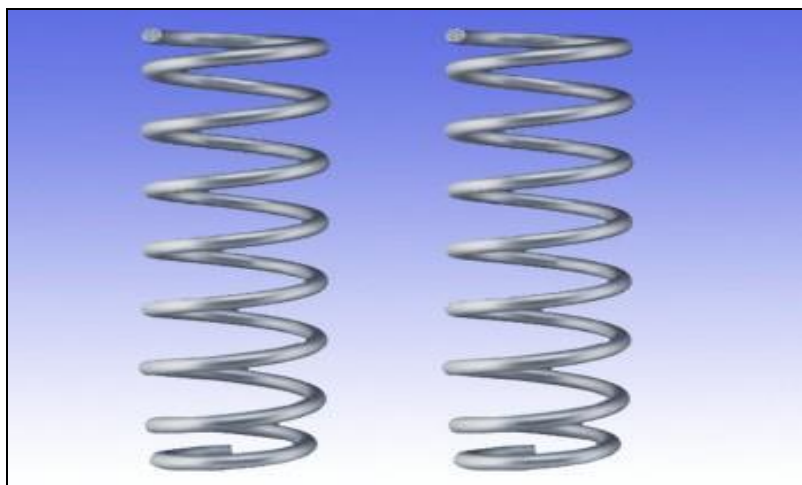
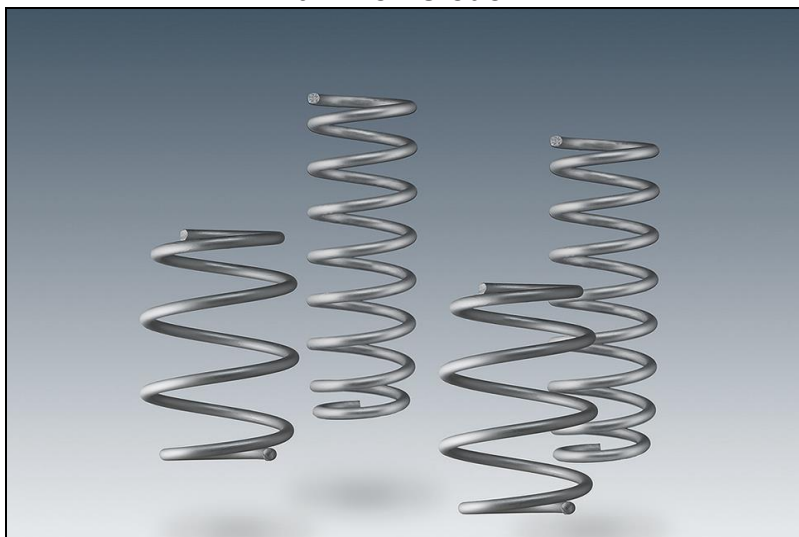
Schraubenfeder nicht auf Block spannen !

Einbauzeit (1 AW = 5 Minuten)

Die Einbauzeit **G30-G60** beträgt **65 AW** inkl. Fahrwerksvermessung, **70 AW** bei xDrive Modellen.

AC Schnitzer Fahrwerkstieferlegung

Fahrwerksfedern



AC Schnitzer Fahrwerkstieferlegung

Hinweis zur Montage

Nach dem Einbau der AC Schnitzer Fahrwerksfedern oder eines AC Schnitzer Sport-/Rennsportfahrwerk ist am Fahrzeug zwingend eine Fahrwerksvermessung durchzuführen.

Bei Verbau eines AC Schnitzer Rennsportfahrwerk ist zusätzlich die Montageanleitung AC Schnitzer RS-Gewindefahrwerk zu beachten.

Bei Fahrzeugen mit Niveauregulierung ist die separate Montageanleitung 3353 215 910 zu beachten.

Hinweis zur Fahrwerksvermessung

Die Fahrzeugvermessung erfolgt analog nach BMW Vorgabe mit den BMW KDS Daten. Hierbei bitte das jeweilige Modell mit Sportfahrwerk (M-Technik) auswählen und eine beladungsfreie Vermessung mit Ist - Höhenständen durchführen.

Benötigtes Spezialwerkzeug (BMW Werkzeugnummern)

31 3 340 / 31 3 357 / 33 0 40 / 83 30 2 210 778 / 83 302 450 246

AC Schnitzer Fahrwerkstieferlegung

Vorderachse

Erforderliche Vorarbeiten:

Räder an der Vorderachse und Hinterachse demontieren.

Ausbau des Federbein



Abb. 1

Gummidichtung der Abdeckung Windlauf, rechts und links abziehen.

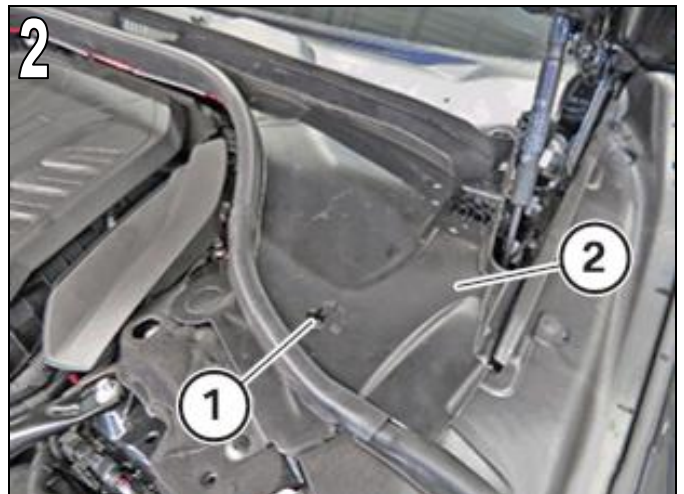
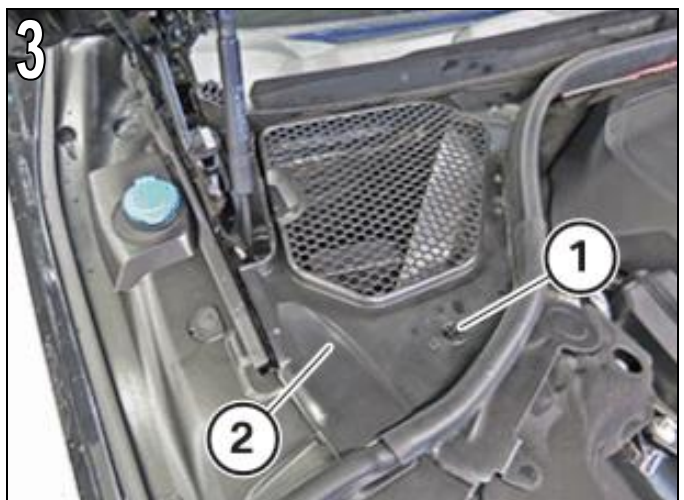


Abb. 2 & 3

Verriegelung (1) lösen und Abdeckung (2) abnehmen.



AC Schnitzer Fahrwerkstieferlegung

Vorderachse



Abb. 4 & 5

Pendelstütze an Federbein abbauen. Pendelstütze nur am Federbein abbauen und zur Seite legen. Zum Lösen der Mutter, Innen – Torx gegenhalten.

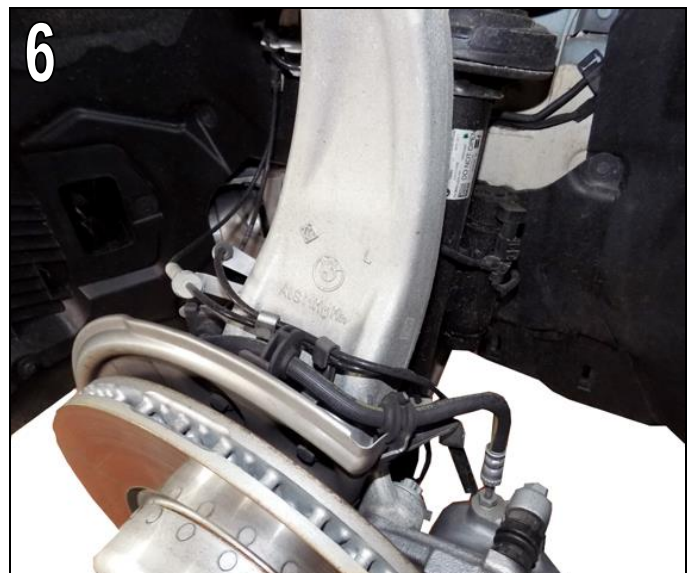
(Abb. 5 zeigt x-Drive)



Abb. 6

Bremsleitung Kabelleitung – Bremsbelagfühler und Kabelleitung Stoßdämpfer aus Halterung vom Querlenker trennen.

(Siehe auch Abb. 1)



AC Schnitzer Fahrwerkstieferlegung

Vorderachse

Abb. 7

Steckerverbindung am Stoßdämpfer lösen, am der Stoßdämpferhalterung ausclipsen und zur Seite legen.

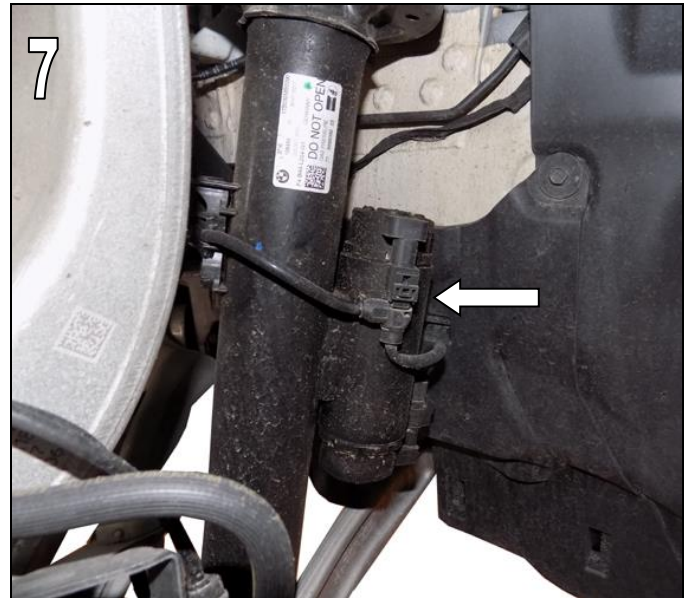


Abb. 8

Oberer Querlenker (1) am Schwenklager (2) abbauen. Mutter (3) lösen und Schraube (4) herausziehen.

Einbauhinweis:

Anbindung Querlenker an Schwenklager sauber, öl- und fettfrei halten. Schraube muß korrekt in der Nut des Kugelzapfens liegen. Querlenker auf Anschlag zum Schwenklager anziehen. Steckrichtung der Schraube beachten. **Festziehen der Schrauben und Muttern, nur in Fahrzeugnormallage - Fahrzeughöhenstand.**

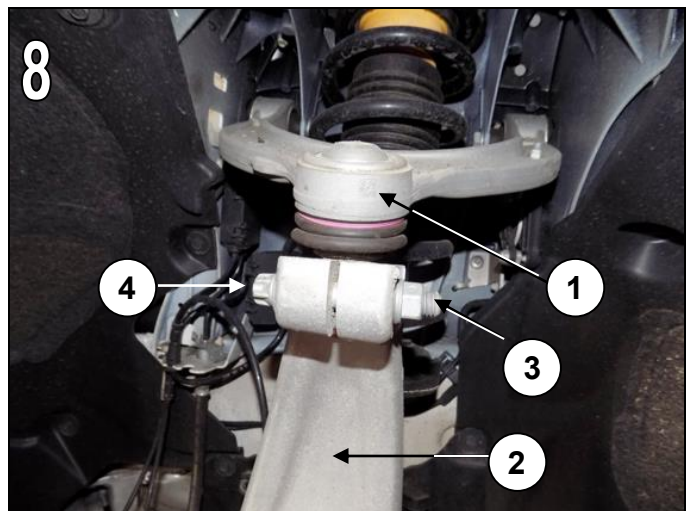


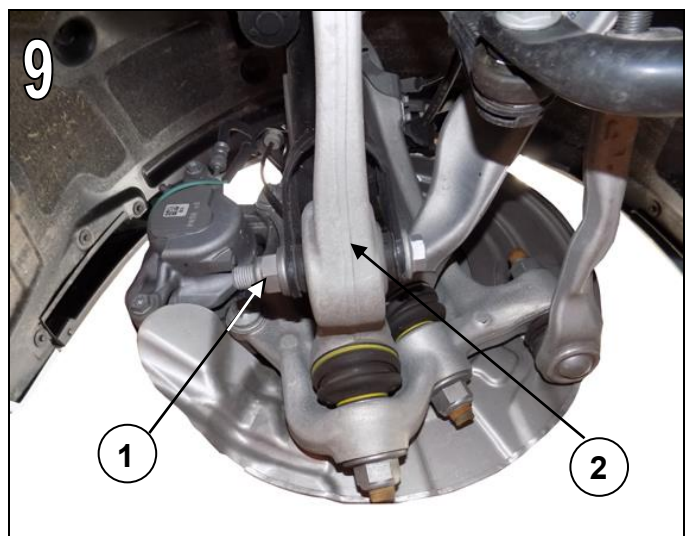
Abb. 9

Mutter (1) lösen und Schraube herausnehmen. Federbein vom Querlenker (2) lösen.

Einbauhinweis:

Steckrichtung der Schraube beachten.

(Abb. 10 zeigt x-Drive)



AC Schnitzer Fahrwerkstieferlegung

Vorderachse



Abb. 11 x-Drive
Schwenklager / Radträger (1) mit Spezialwerkzeug 31 2 230 spreizen und vom Federbein nach unten abziehen.

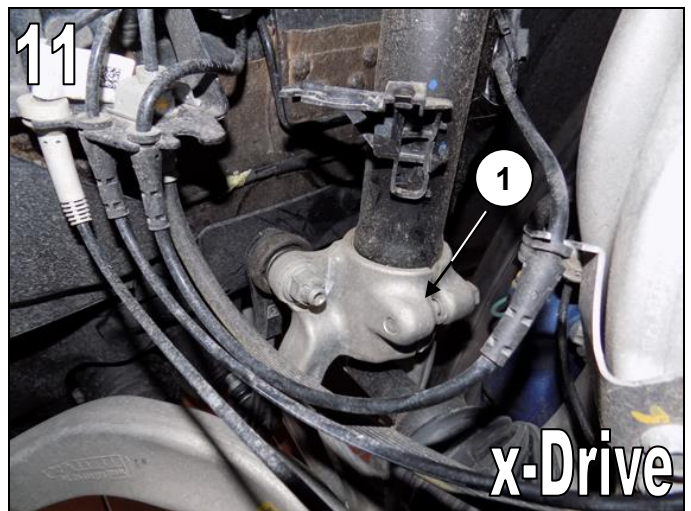
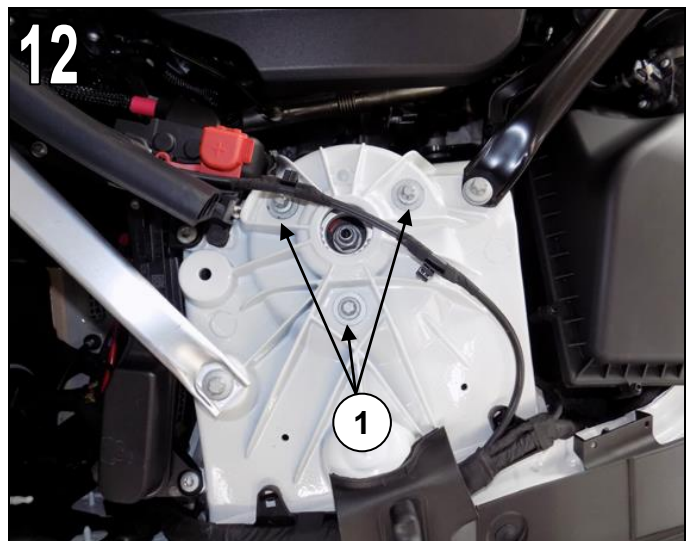


Abb. 12
Schrauben (1) des Stützlagers lösen. Federbein gegen Herabfallen sichern.



AC Schnitzer Fahrwerkstieferlegung

Vorderachse

Abb. 13 Einbauhinweis:

Anlagefläche im Federbeindom reinigen. Stützlager / Gewindestifte (1) in Fahrtrichtung im Uhrzeigersinn auf Anschlag drehen und festziehen.

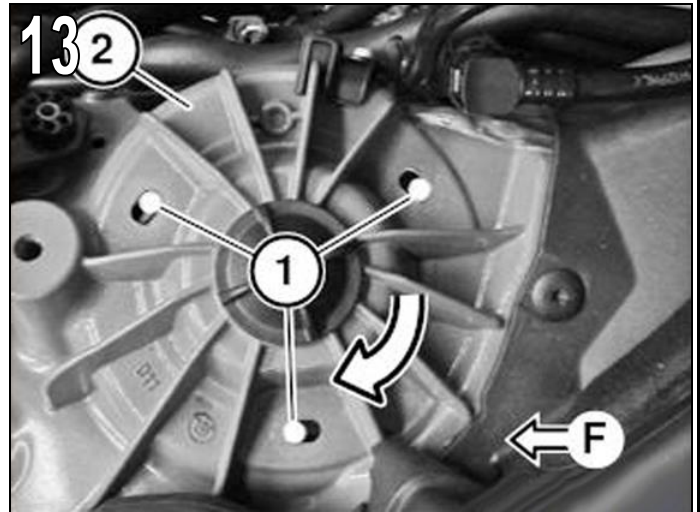


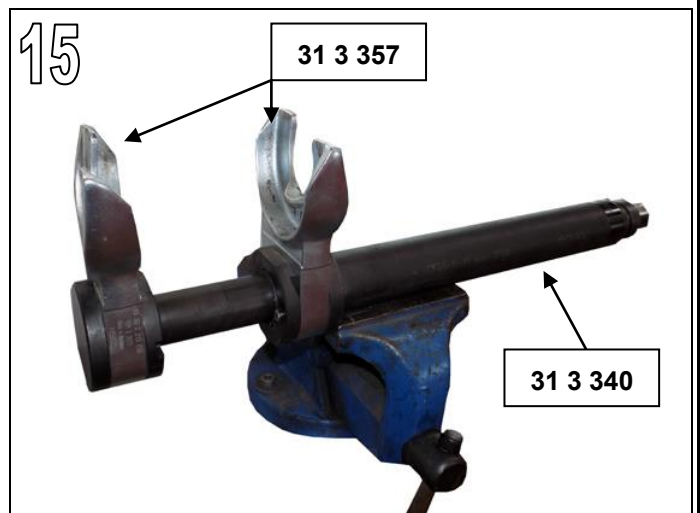
Abb. 14

Schwenklager nach unten drücken und Federbein vom Querlenker unten ausfädeln. Federbein vorsichtig aus dem Radhaus herausnehmen.



Abb. 15

Federspanner 31 3 340 in den Schraubstock einspannen und Spezialwerkzeug 31 3 357 auf 31 3 340 aufsetzen. Spezialwerkzeug muß hörbar einrasten.



AC Schnitzer Fahrwerkstieferlegung

Vorderachse

Abb. 16

Federbein so in den Federspanner einsetzen, dass die Aufnahme Pendelstütze (1) waagrecht nach links bzw. rechts steht.

Windungen der Schraubenfeder müssen vollständig in der Vertiefung der Spezialwerkzeuge 31 3 357 liegen.

Schraubenfeder spannen, bis Kolbenstange entlastet ist.

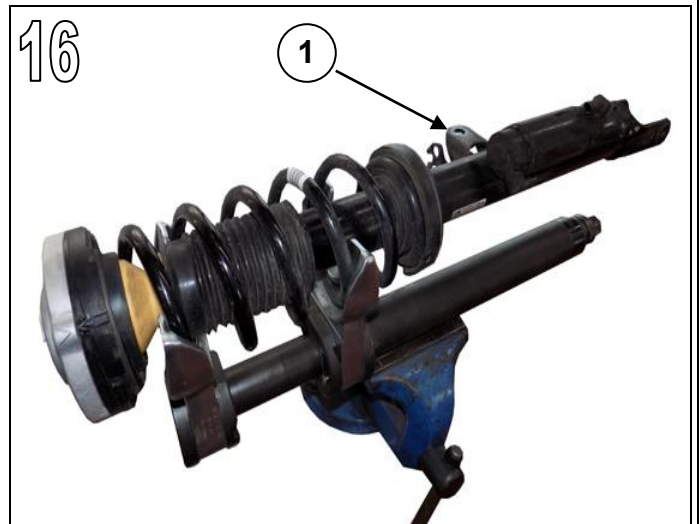


Abb. 17

Mutter mit dem Spezialwerkzeug 33 0 040 lösen und Stützlager abnehmen. Schraubenfeder entspannen und Stoßdämpfer entnehmen, ggf. gegen AC Schnitzer Stoßdämpfer austauschen. AC Schnitzer Schraubenfeder in Federspanner einlegen und spannen.

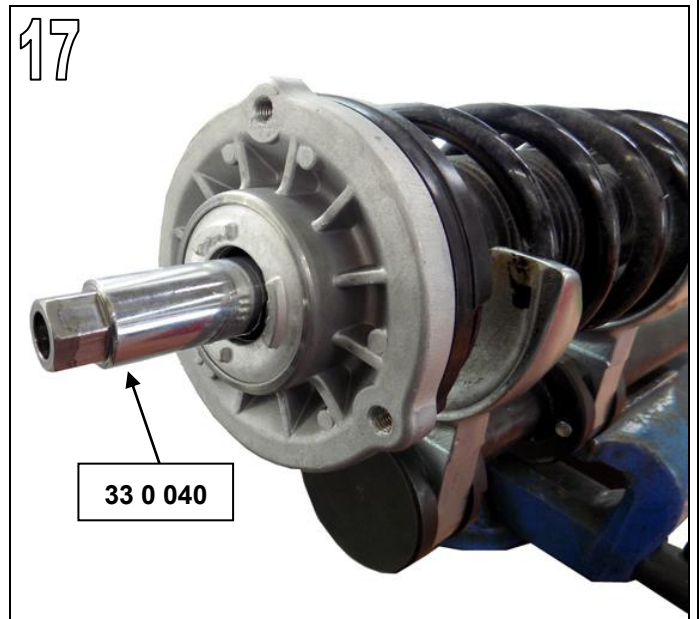
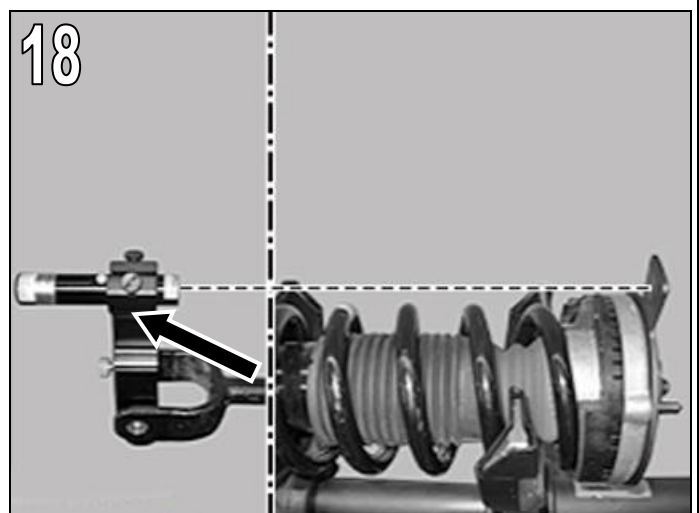


Abb. 18

Bei der Montage müssen Federbein und Stützlager mit Spezialwerkzeugsatz 83 30 2 210 778 (83 30 2 210 781 /- 785) zueinander ausgerichtet werden.

Folgende Vorgehensweise ist zwingend zu beachten.



AC Schnitzer Fahrwerkstieferlegung

Vorderachse

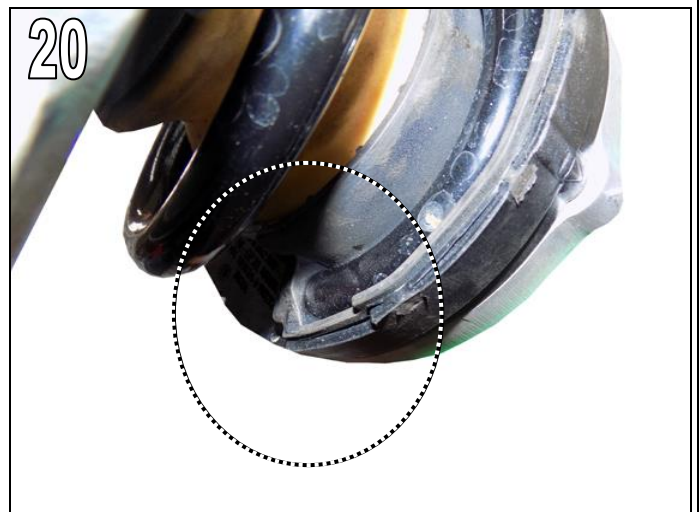
Abb. 19

Stoßdämpfer in die gespannte AC Schnitzer Schraubenfeder einführen. Unteres Schraubenfederende muß am Anschlag der Federunterlage anliegen.



Abb. 20

Stützlager montieren und zum Schraubenfederende ausrichten. Stützlager mit Spezialwerkzeug 33 0 040 wieder verschrauben. Anzugsdrehmoment beachten.

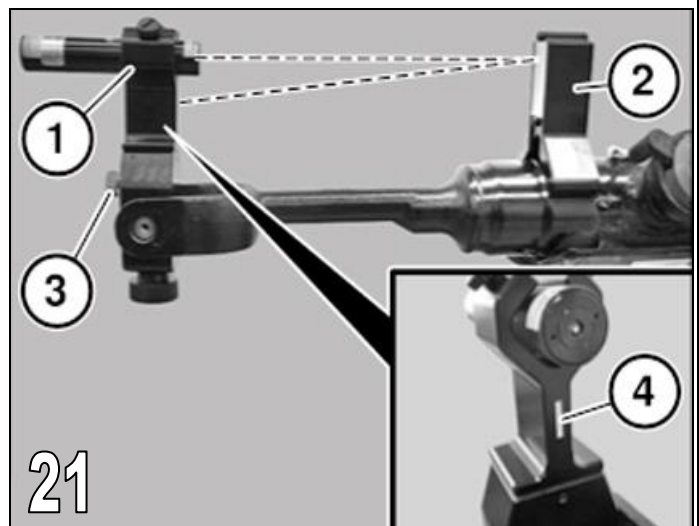


Verletzungsgefahr ! Laserstrahlung am Einstellgerät !

Nicht in den Strahl blicken ! Laser Klasse 2

Abb. 21

Dazu Laser (1) in Dämpferraue montieren. Prisma Spiegel (2) auf Federbein senkrecht aufsetzen. Prisma Spiegel muß zwingend auf eine saubere, glatte Fläche aufgesetzt werden. Laserstrahl muß auf Spiegel zeigen. Laserstrahl mit Einstellschraube (3) so einstellen, daß der Laserstrahl über den Spiegel auf Markierung (4) projiziert wird. Prisma Spiegel abnehmen. Laser darf nun nicht mehr an der Einstellschraube (3) verstellt werden.



AC Schnitzer Fahrwerkstieferlegung

Vorderachse

Abb. 22

Lehre 83 30 2 450 246 auf Stützlager aufstecken.

Markierung (1) Dreieck auf Pfeil (2) am Stützlager positionieren.

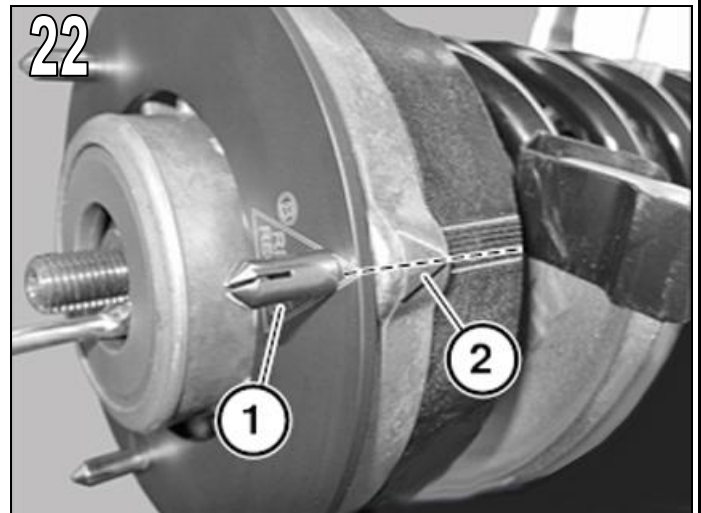


Abb. 23

Federbein mittels Laserstrahl zum Stützlager bzw. auf die entsprechende Markierung der Lehre (1) ausrichten und AC Schnitzer Schraubenfeder entspannen.

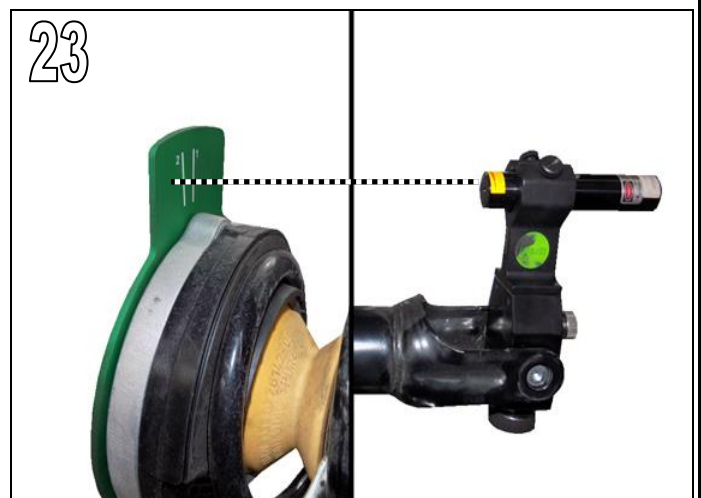


Abb. 24

Markierung 2

Federbein in umgekehrter Reihenfolge wieder einbauen. Drehmomente beachten !



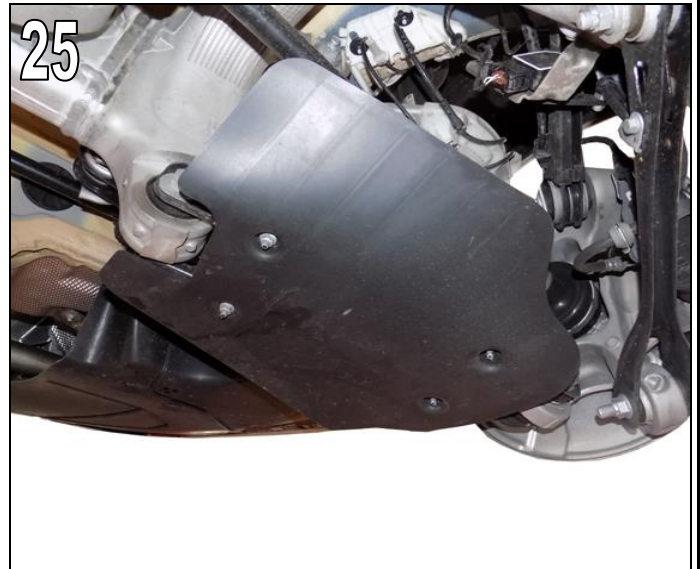
AC Schnitzer Fahrwerkstieferlegung

Hinterachse

Bei Fahrzeugen mit Niveauregulierung und G31 ist mit der separate Montageanleitung 3353 215 910 fortzuführen.

Abb. 25

Alle vier Befestigungsmuttern der Abdeckung Sturzlenker lösen und Abdeckung entnehmen.



Ggf. Innenradhaus komplett ausbauen.

Abb. 26

Höhenstandssensor (1) lösen und zur Seite wegführen.

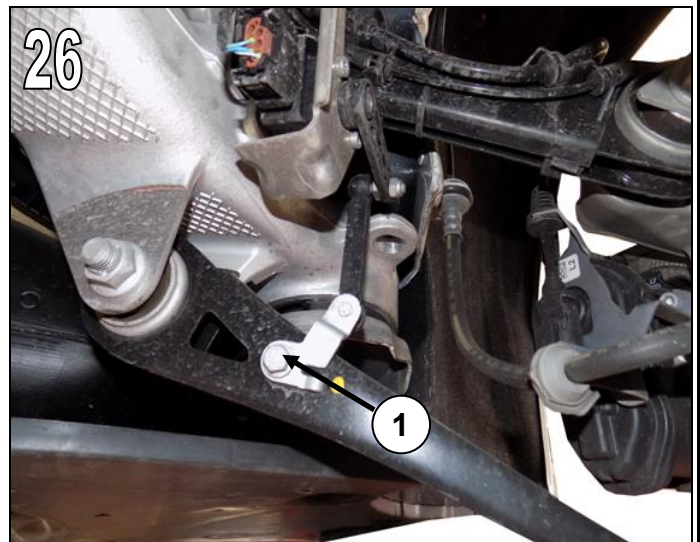


Abb. 27

Beide Steckerverbindungen am Stoßdämpfer trennen.



AC Schnitzer Fahrwerkstieferlegung

Hinterachse

Abb. 28

Schraube lösen und Federbein vom Radträger abnehmen.

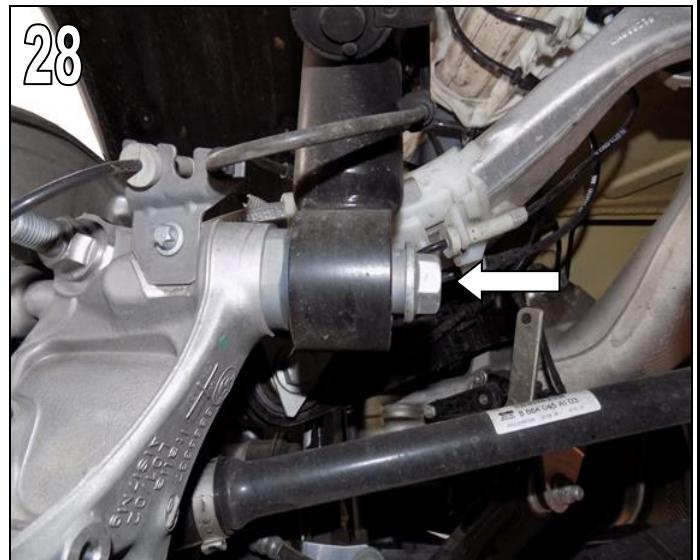


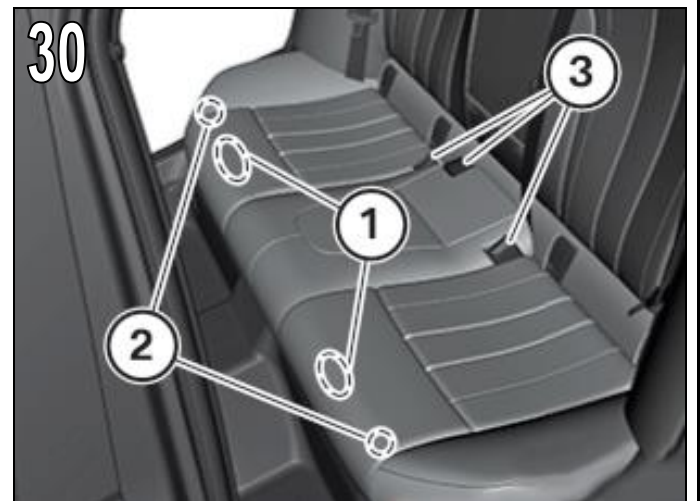
Abb. 29

Lehnenseitenteil ausbauen. Dazu Lehnenseitenteil greifen und nach vorn aus der Verrastung ausclipsen.



Abb. 30

Rücksitzbank im Bereich (1) nach oben aus den Verrastungen ausclipsen. Steckverbindung im Bereich (2) entriegeln und trennen. Rücksitz herausnehmen und dabei die Untergurte (3) ausfädeln.



AC Schnitzer Fahrwerkstieferlegung

Hinterachse

Abb. 31

Rücksitzlehne ausbauen. Dazu Schrauben (1) lösen. Rücksitzlehne nach oben aus den Führungen aushängen. Rücksitzlehne vom Sicherheitsgurt ausfädeln und herausnehmen.

Bei Ausstattungsvariante Ladedurchreiche, Rücksitzlehnen-schloß im Gepäckraum entriegeln und seitliche Befestigungsschraube (2) lösen.

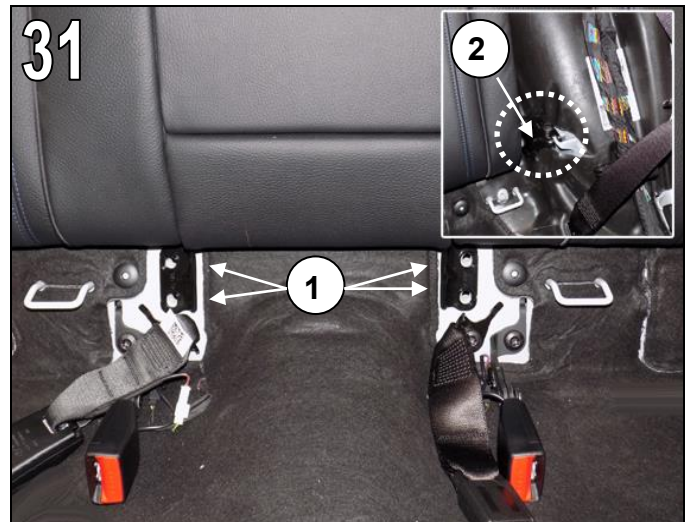


Abb. 32

Bei Verbau eines Sonnenschutzrollos SA416, Schrauben (1) im Gepäckraum lösen.

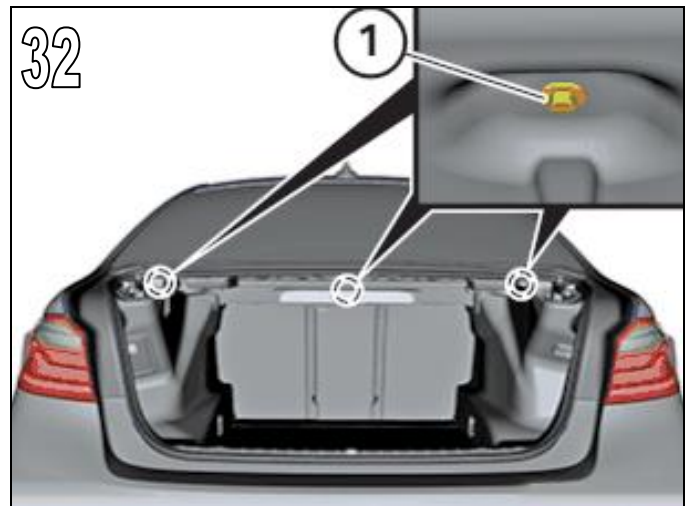


Abb. 33

Befestigungsschrauben der Sicherheitsgurte lösen.



AC Schnitzer Fahrwerkstieferlegung

Hinterachse

Abb. 34

Abdeckung (1), der Sicherheitsgurte in der Hutablage, in Pfeilrichtung ausclipsen. Blende (2) ausfädeln.

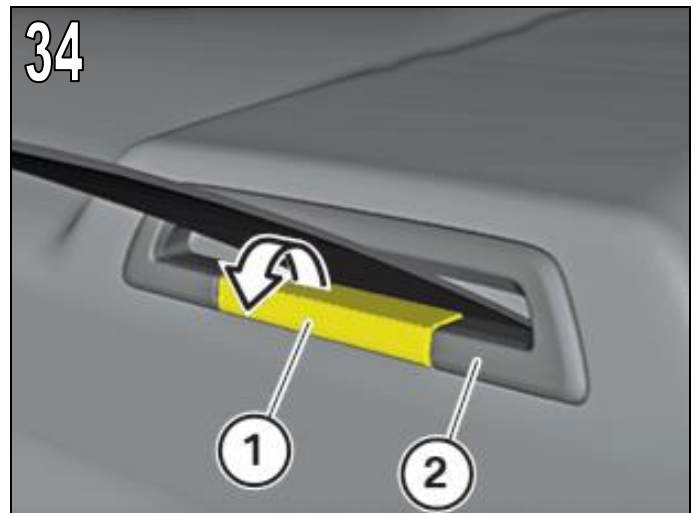


Abb. 35

Verkleidung für Dachsäule C ausbauen. Dazu Verkleidung von der darunterliegenden Klammer und Clips ausclipsen.



Abb. 36

Sprenznieten (1) der Hutablage lösen. Sicherheitsgurte aus Hutablage ausfädeln.



AC Schnitzer Fahrwerkstieferlegung

Hinterachse

Abb. 34

Hutablage anheben. Steckerverbindung rot vom Lautsprecher trennen. Hutablage nach vorne entnehmen.



Abb. 35

Sicherheitsgut an allen drei Befestigungspunkten lösen und entnehmen. Kabelleitung von Schallschutzmatte ausclippen.

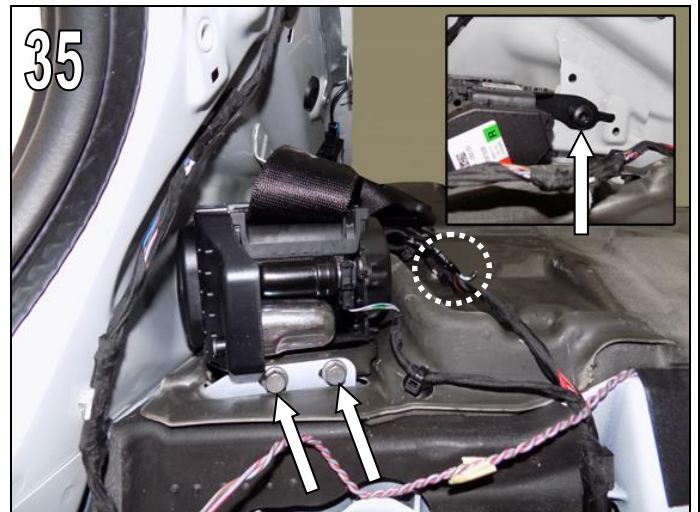
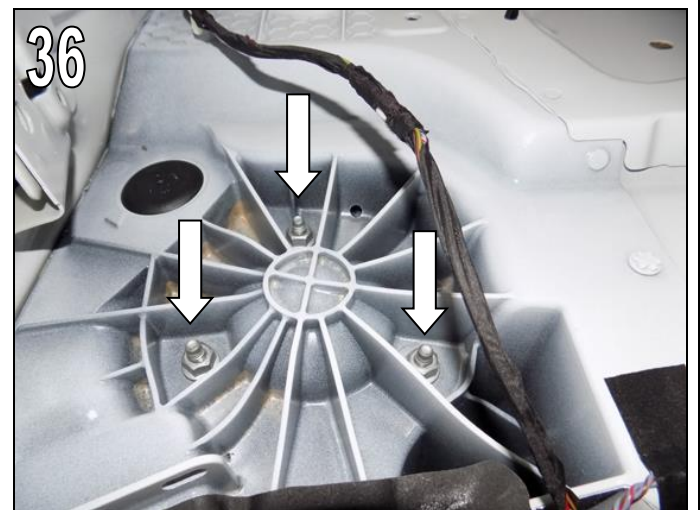


Abb. 36

Schallschutzmatte zur Seite legen und Muttern des Stützlagers lösen.

Federbein gegen Herabfallen sichern.



AC Schnitzer Fahrwerkstieferlegung

Hinterachse

Abb. 37

Radträger nach unten drücken. Federbein vor der Antriebswelle ein Stück nach unten führen und anschließend das Federbein (im Radhaus oben) nach unten herabschwenken.

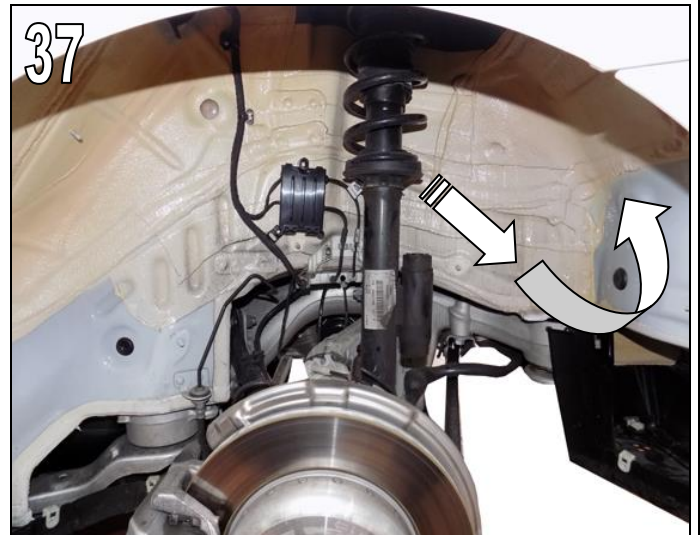


Abb. 38

Federspanner 31 3 340 in den Schraubstock einspannen und Spezialwerkzeug 31 3 357 auf 31 3 340 aufsetzen. Spezialwerkzeug muß hörbar einrasten.

Windungen der Schraubenfeder müssen vollständig in der Vertiefung der Spezialwerkzeuge 31 3 357 liegen.

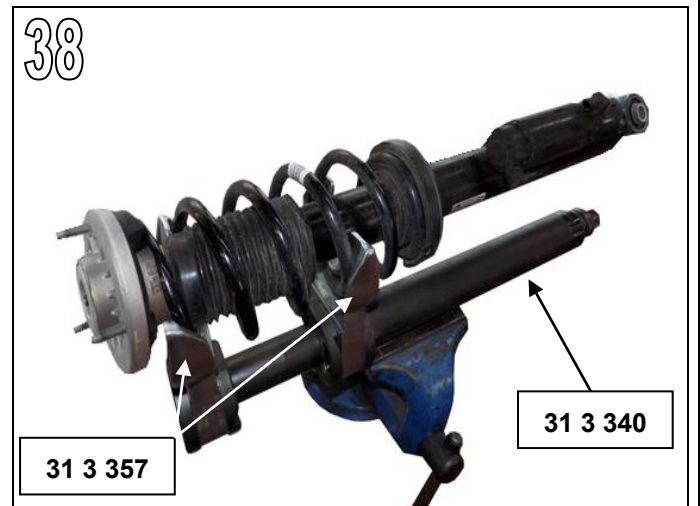
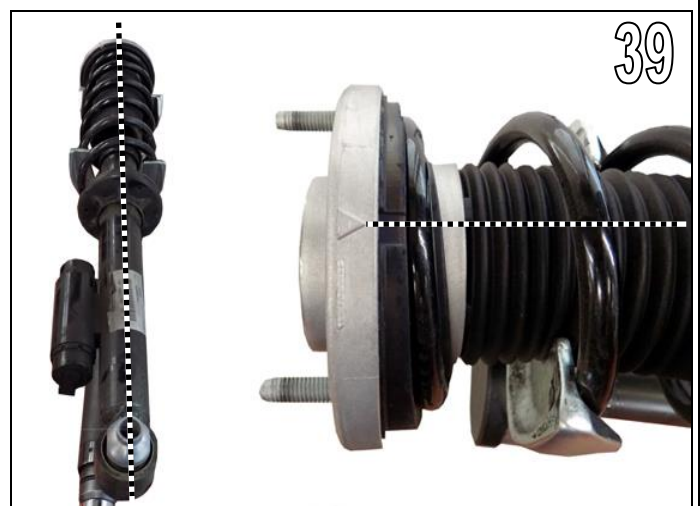


Abb. 39

Von der Markierung (Pfeil) des Stützlagers aus, eine Markierung zum Stoßdämpferauge anbringen.

Schraubenfeder spannen, bis die Kolbenstange entlastet ist.



AC Schnitzer Fahrwerkstieferlegung

Hinterachse

Abb. 40

Mutter mit Spezialwerkzeug 33 0 040 lösen und Stützlager abnehmen. Schraubenfeder entspannen und Stoßdämpfer entnehmen, ggf. gegen AC Schnitzer Stoßdämpfer austauschen.

AC Schnitzer Schraubenfeder in Federspanner einlegen und spannen.



Abb. 41

Unteres Schraubenfederende muß am Anschlag der Federunterlage anliegen.

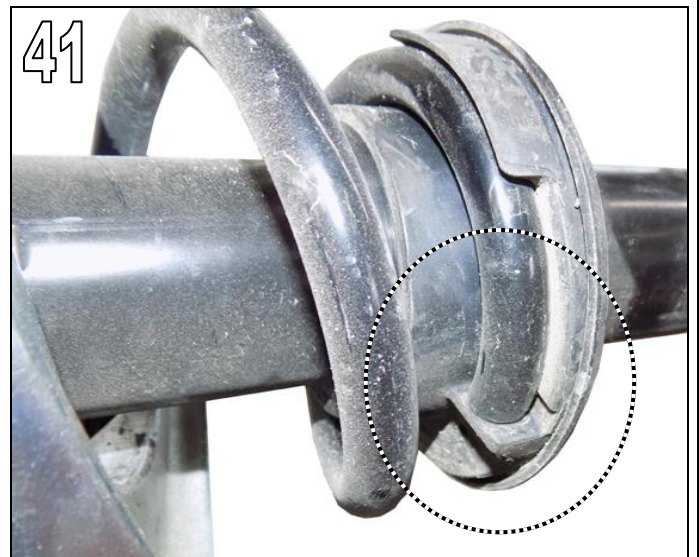
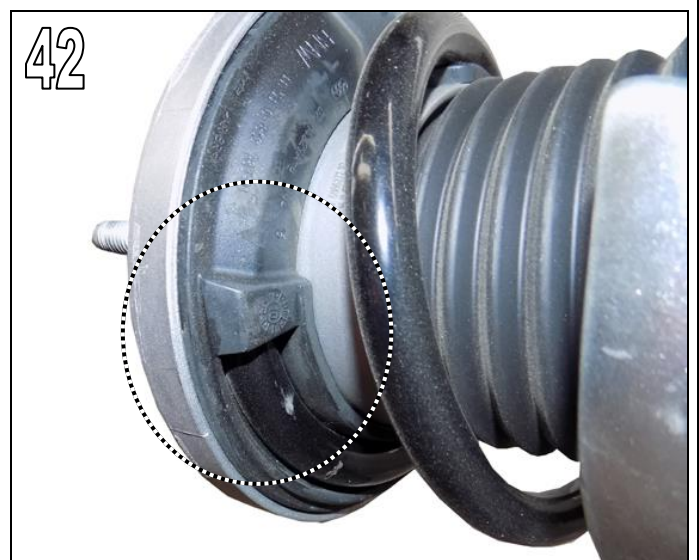


Abb. 42

Stützlager anhand der Federunterlage zum Schraubenfederende ausrichten.

Stützlager zum Stoßdämpfer ausrichten, so daß der Pfeil des Stützlagers wieder mit der zuvor angebrachten Markierung fluchtet. (**Abb. 39**)

Stützlager mit Spezialwerkzeug 33 0 040 wieder verschrauben und AC Schnitzer Schraubenfeder wieder entspannen. Anzugsdrehmoment beachten.



Federbein in umgekehrter Reihenfolge wieder einbauen. Festziehen der Schrauben und Muttern, nur in Fahrzeugnormallage - Fahrzeughöhenstand. Innenraum des Fahrzeugs in umgekehrter Reihenfolge wieder zusammenbauen. Anzugsdrehmomente beachten!

Irrtum, Änderung sowie technische Weiterentwicklung vorbehalten !

AC Schnitzer Fahrwerkstieferlegung

Am Fahrzeug ist eine Kontrolle, ggf. Korrigierung der Scheinwerfereinstellung vorzunehmen.

Fahrwerksvermessung durchführen !

AC SCHNITZER

-Fitting Instructions-

Lowered Suspension

5-series (G30-G31-G60-G61-F90)



Part No. 3130 XXX XXX

General Notes !



AC Schnitzer Lowered Suspension

Important Notes!

These Fitting Instructions must be read in full before beginning installation work. AC Schnitzer bears no liability for damage caused by incorrect installation !

These Fitting Instructions are intended solely for use by authorised AC Schnitzer dealers.

These Fitting Instructions are in all cases directed at professionals trained in BMW vehicles who have the corresponding specialist knowledge.

As manufacturer, we are obliged to point out that any changes you make to a vehicle licensed for use on public roads require approval by a test centre and registration in the vehicle documents.

As the legal regulations may vary according to location, please contact the competent authorities for information.

Fitting

Carry out all work in accordance with applicable safety regulations (e.g. wear safety goggles, ear protectors and gloves).

Before using any special tool, read the associated Operating Instructions in full! All safety notes and instructions must be observed strictly !

Failure to observe the safety notes and instructions carries a risk of significant injury or damage !

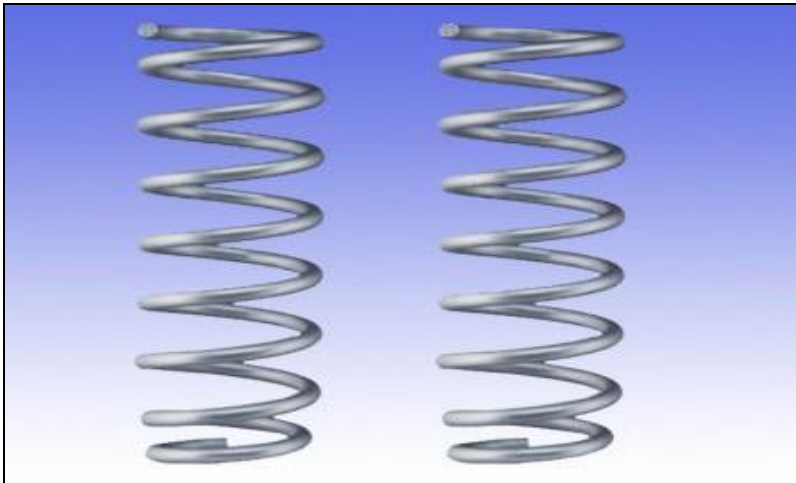
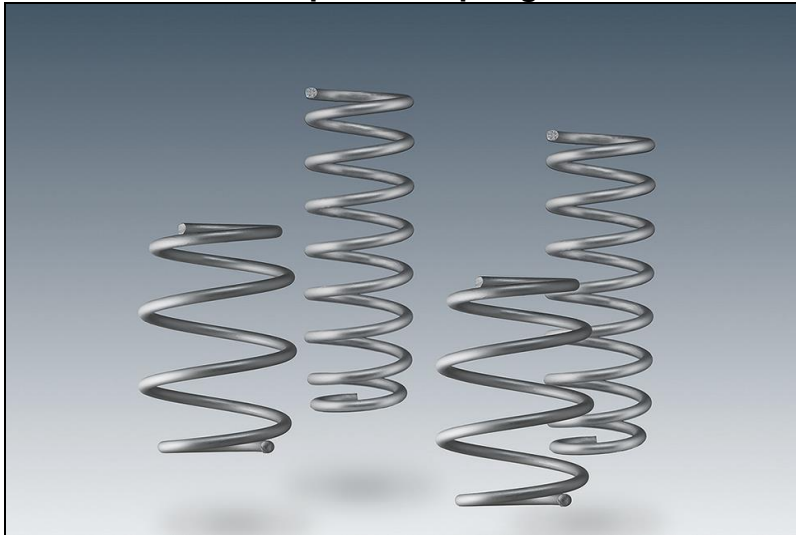
Do not tighten coil springs to block !

Fitting time (1 unit = 5 Minutes)

The fitting time G30-G60 is **65 units** including suspension alignment and adjustment, **70 units for xDrive** models.

AC Schnitzer Lowered Suspension

Suspension springs



AC Schnitzer Lowered Suspension

Note for fitting

After fitting the AC Schnitzer suspension springs, or AC Schnitzer sports/racing suspension, a vehicle alignment must be carried out.

When installing the AC Schnitzer racing suspension, also follow Fitting Instructions for AC Schnitzer RS Coilover Suspension.

For vehicles with ride-height adjustment, see separate Fitting Instructions 3353 215 910.

Note on vehicle alignment

The vehicle alignment is carried out to BMW specifications using BMW KDS data. Select the respective model with sports suspension (M-Technik) and carry out an alignment in unloaded state using actual ride heights.

Special tools required (BMW tool numbers)

31 3 340 / 31 3 357 / 33 0 40 / 83 30 2 210 778 / 83 302 450 246

Fitting Instructions

**AC
SCHNITZER**

AC Schnitzer Lowered Suspension

Front Axle

Preliminary Work Required

Remove wheels on front and rear axles.

Removing the spring strut



Fig. 1

Pull off rubber seal from wind guide cover on right and left.

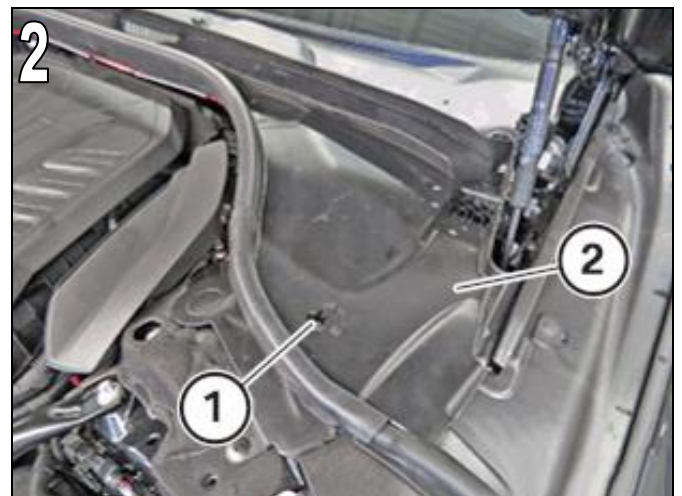
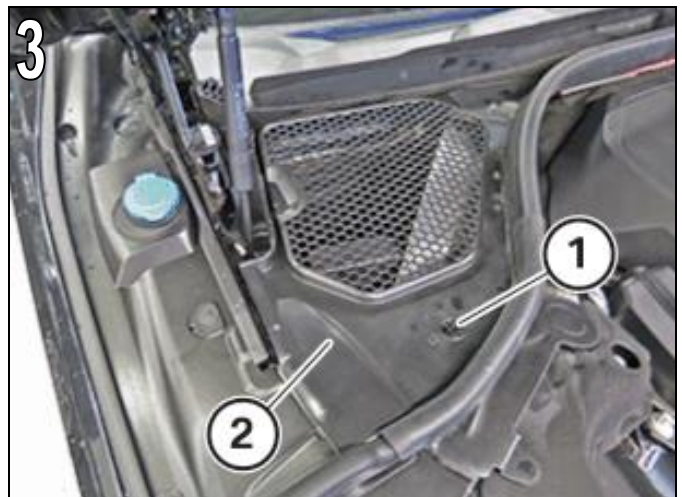


Fig. 2 & 3

Release catch (1) and remove cover (2).



Fitting Instructions

**AC
SCHNITZER**

AC Schnitzer Lowered Suspension

Front Axle



Fig. 4 & 5

Detach pendulum support at spring strut. Detach pendulum support only at spring strut and move to one side. To release the nut, counterhold the Torx bolt.

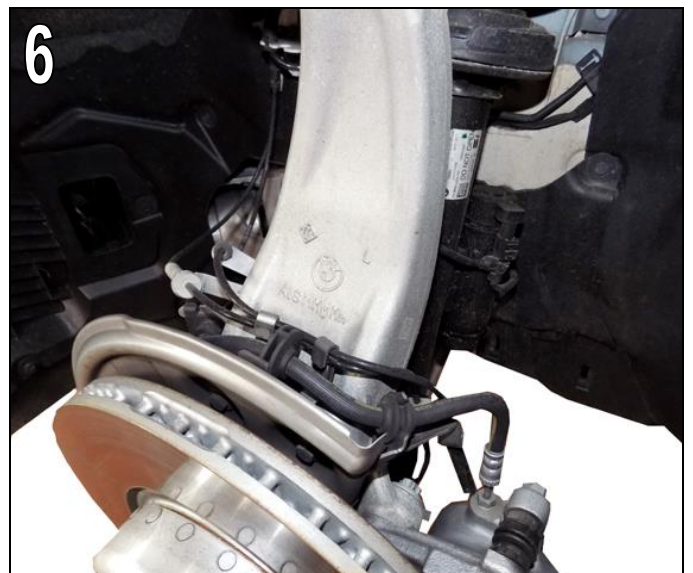
(Fig. 5 shows x-Drive)



Fig. 6

Detach brake line, clutch line, brake pad sensor and damper cabling from the transverse control arm bracket.

(See also Fig. 1)



AC Schnitzer Lowered Suspension

Front Axle

Fig. 7

Release plug connection at damper, unclip from damper bracket and move to one side.

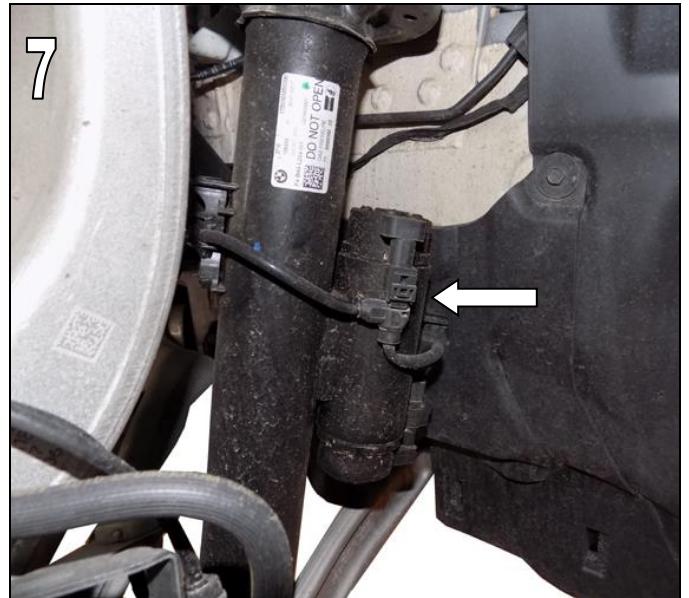


Fig. 8

Detach upper control arm (1) at swivel bearing (2). Release nut (3) and withdraw bolt (4).

Fitting Note:

Keep contact point of control arm to swivel bearing clean and free from oil and grease. Screw must lie correctly in the groove of the ball pivot. Tighten control arm to the stop at the swivel bearing. Note insertion direction of bolt.

Tightening of bolts and nuts, only in normal vehicle position - vehicle height.

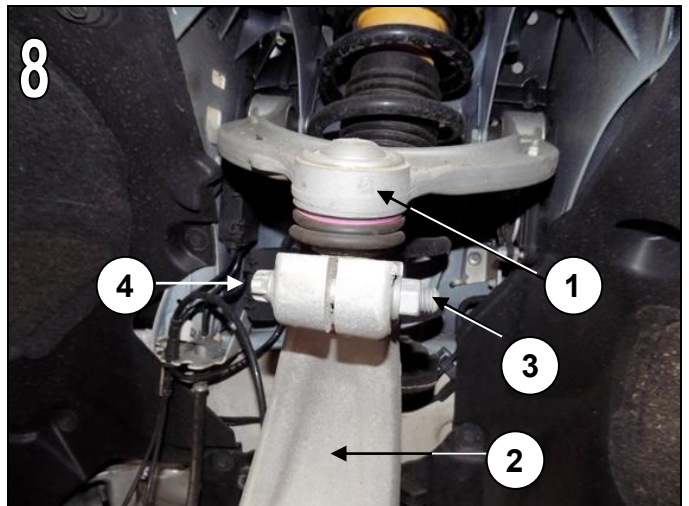


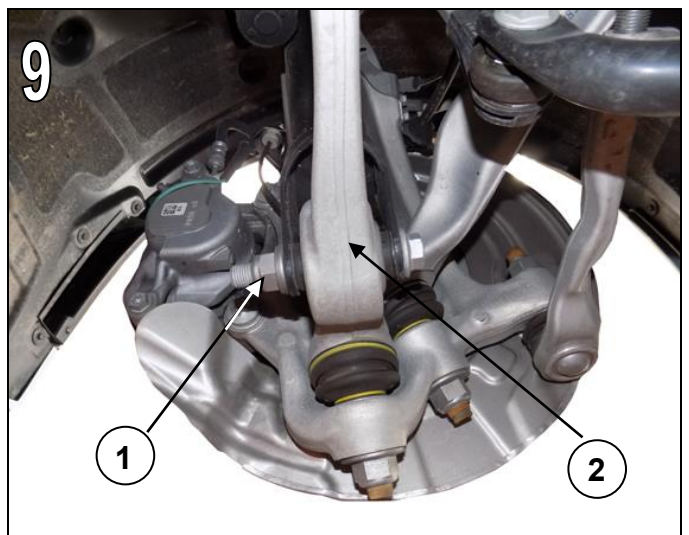
Fig. 9

Release nut (1) and remove bolt. Release spring strut from control arm (2).

Fitting Note:

Note insertion direction of bolt.

(Fig. 10 shows x-Drive)



AC Schnitzer Lowered Suspension

Front Axle



Fig. 11 **x-Drive**
Spread swivel bearing / wheel carrier (1) using special tool 31 2 230 and pull down off spring strut.

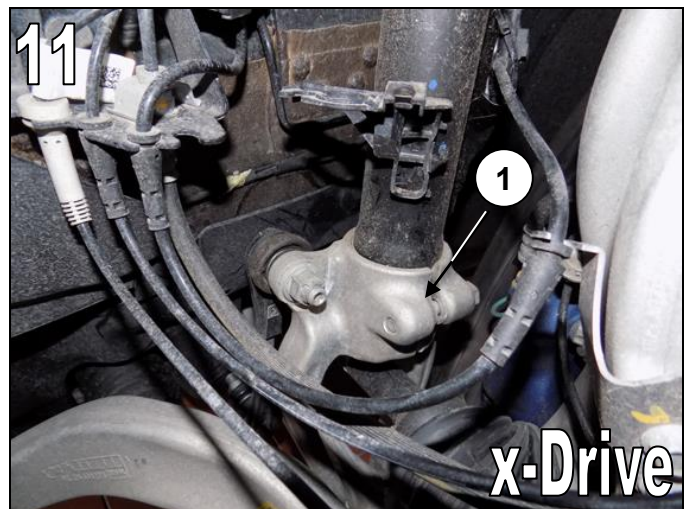
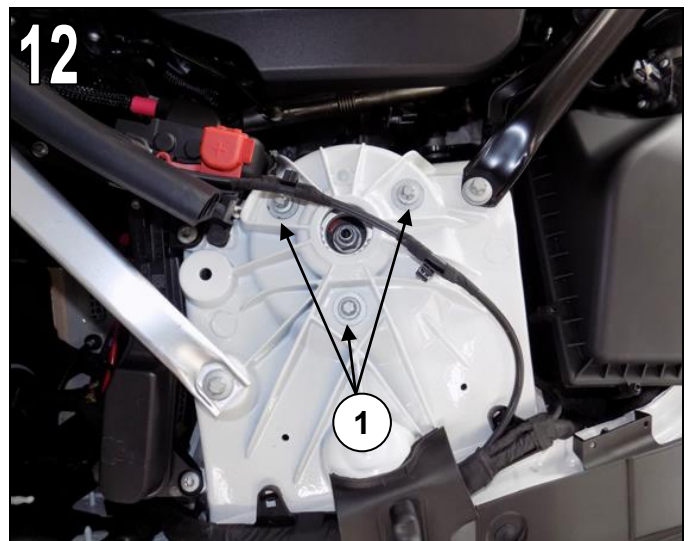


Fig. 12
Release support bearing bolts (1). Secure spring strut against falling.



AC Schnitzer Lowered Suspension

Front Axle

Fig. 13 Fitting Note:

Clean contact surface in spring strut dome. Turn support bearing / stud bolts (1) clockwise to the stop in the direction of travel, and secure.

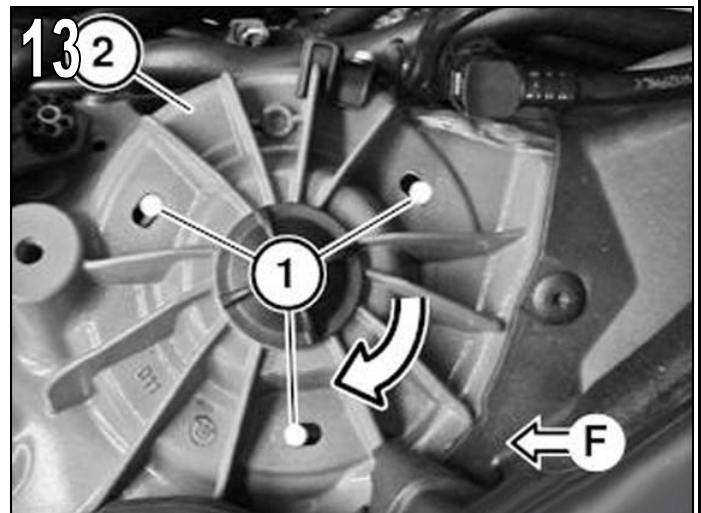


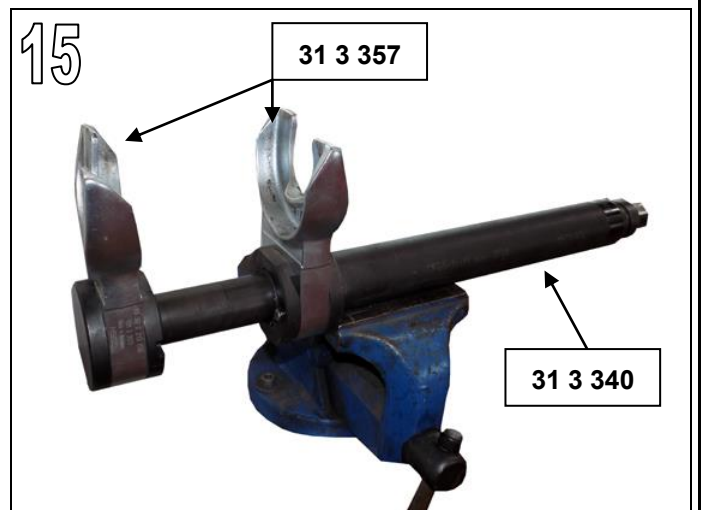
Fig. 14

Press swivel bearing down and extract spring strut from lower control arm. Carefully remove spring strut from wheelarch.



Fig. 15

Clamp spring compressor 31 3 340 in vice and fit special tool 31 3 357 onto 31 3 340. Special tool must audibly engage.



AC Schnitzer Lowered Suspension

Front Axle

Fig. 16

Place spring strut in spring compressor so that the pendulum support holder (1) stands horizontally left or right.

Coil spring windings must lie completely in the recess of the special tool 31 3 357.

Compress coil spring until the load on the piston rod is relieved.

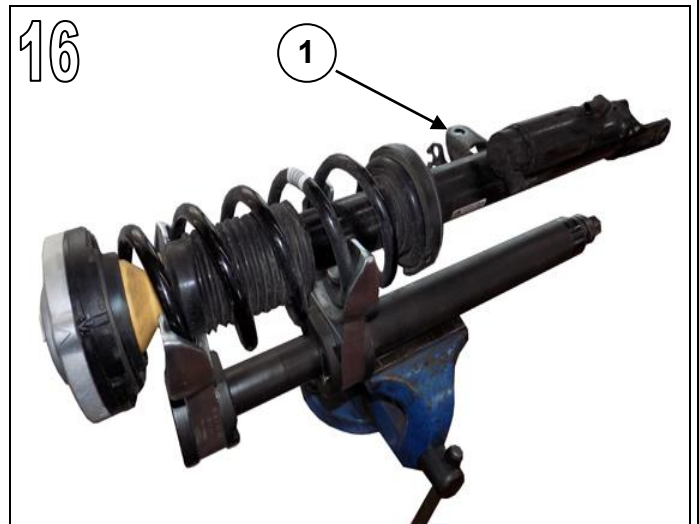


Fig. 17

Release nut using special tool 33 0 040 and remove support bearing. Release coil spring and replace standard damper with AC Schnitzer damper where applicable. Place AC Schnitzer coil spring in spring compressor and tighten.

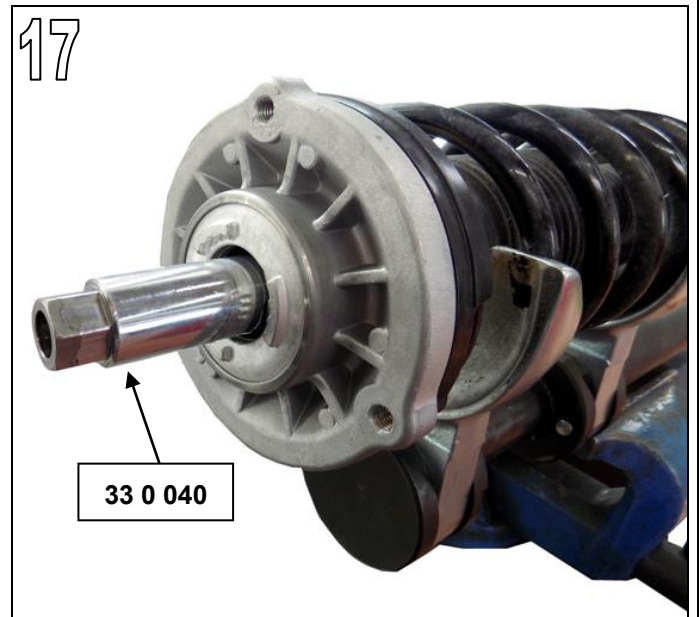
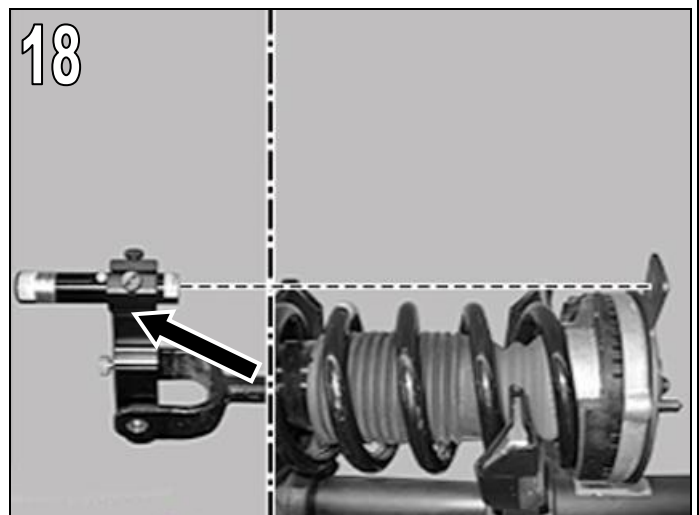


Fig. 18

On installation, the spring strut and support bearing must be aligned to each other using special tool set 83 30 2 210 778 (83 30 2 210 781 /-785).

The following procedure must be observed.



AC Schnitzer Lowered Suspension

Front Axle

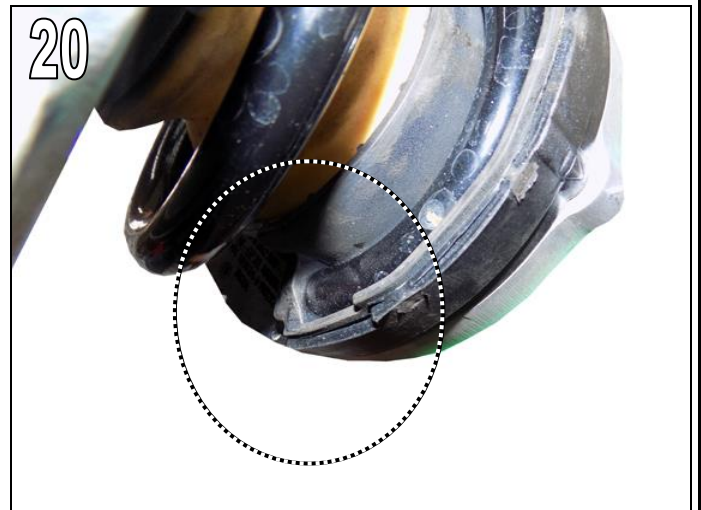
Fig. 19

Insert damper in the clamped AC Schnitzer coil spring. Lower end of coil spring must lie on the stop of the spring support.



Fig. 20

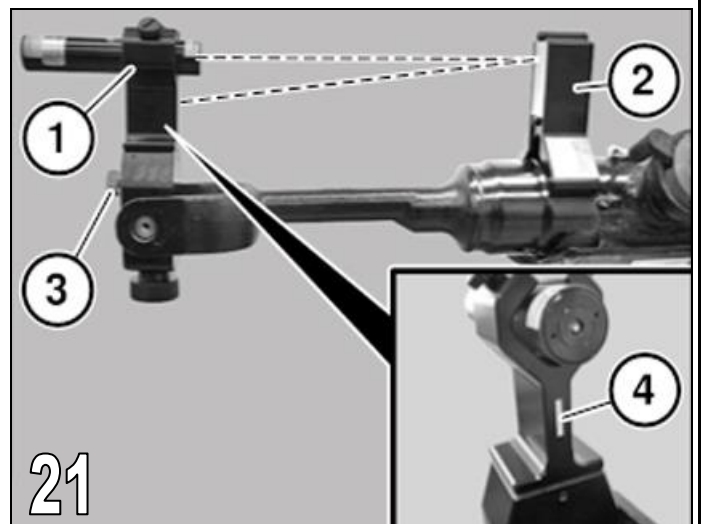
Mount support bearing and align to end of coil spring. Screw on support bearing again with special tool 33 0 040. Note tightening torque.



Risk of injury !! Laser beam on adjuster ! Do not look directly into beam! Laser class 2

Fig 21

To do this, mount the laser (1) in the damper eye. Place prism mirror (2) vertically on spring strut. Prism mirror must be placed on a clean, smooth surface. Laser beam must point onto mirror. Adjust laser beam with adjustment screw (3) so that the laser beam is projected onto the marking (4) via the mirror. Remove prism mirror. Laser must now not be adjusted via the adjustment screw (3).



AC Schnitzer Lowered Suspension

Front Axle

Fig. 22

Place jig 83 30 2 450 246 on support bearing.

Position mark (1) triangle on arrow (2) on support bearing.

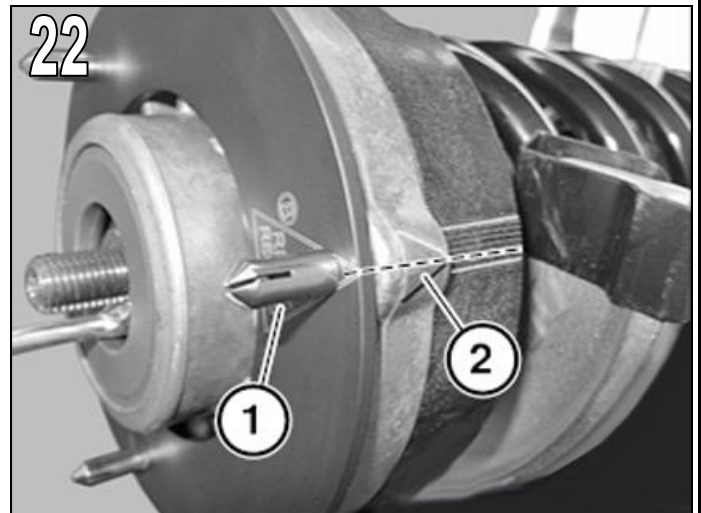


Fig. 23

Using the laser beam, align the spring strut to the support bearing or the corresponding marking on the jig (1) and release the AC Schnitzer coil spring.

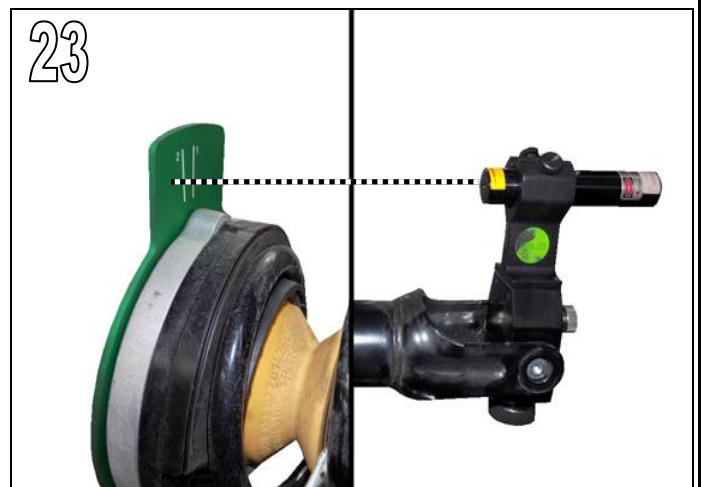


Fig. 24

Mark 2

Refit spring strut in reverse order. Note tightening torques !



AC Schnitzer Lowered Suspension

Rear Axle

For vehicles with ride-height adjustment and G31, follow the separate Fitting Instructions 3353 215 910.

Fig. 25

Release all four fixing nuts on the suspension arm cover, and remove cover.

If necessary, remove inner wheelarch completely.

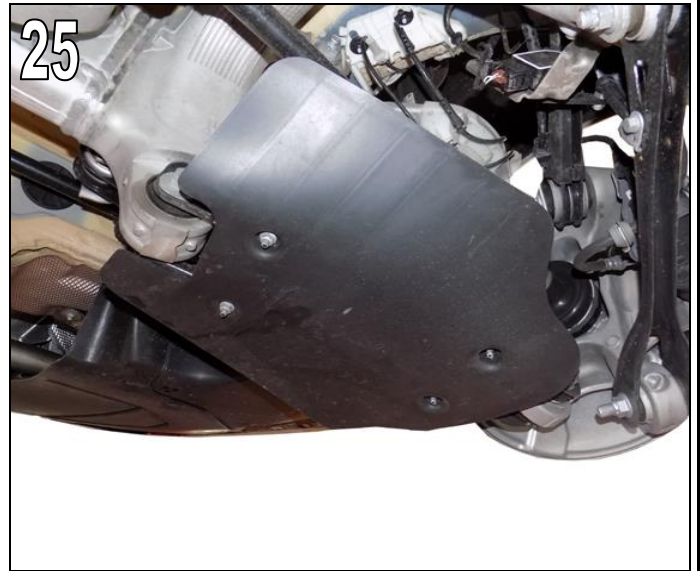


Fig. 26

Release ride height sensor (1) and move to one side.

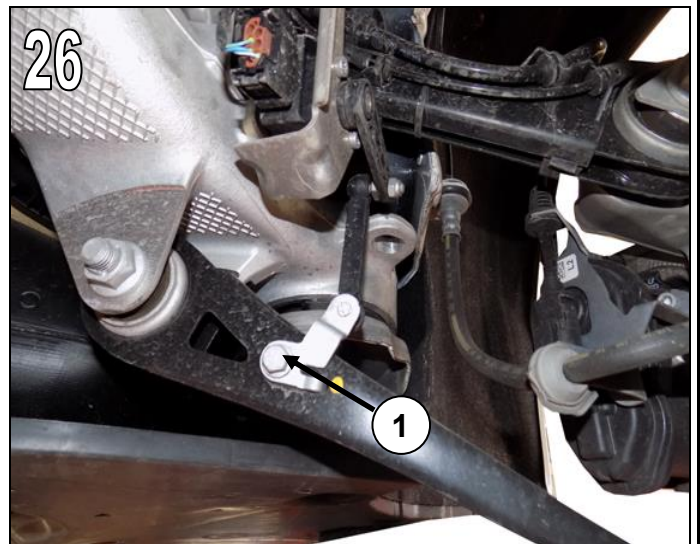


Fig. 27

Separate both plug connections on damper.



AC Schnitzer Lowered Suspension

Rear Axle

Fig. 28

Release bolt and remove spring strut from wheel carrier.

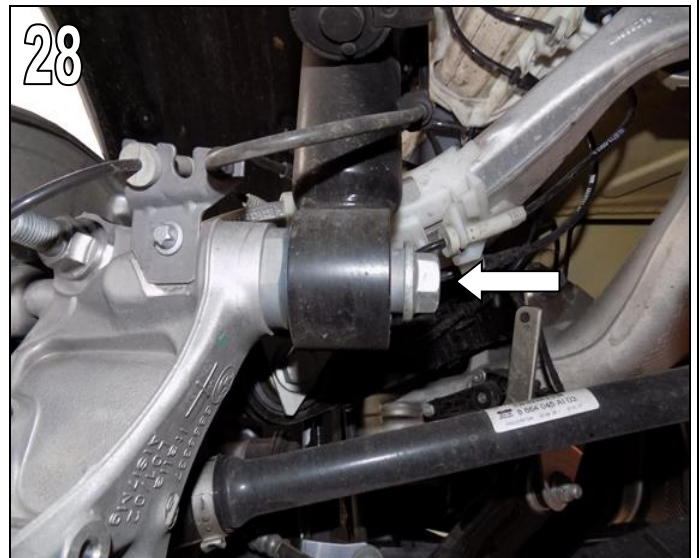


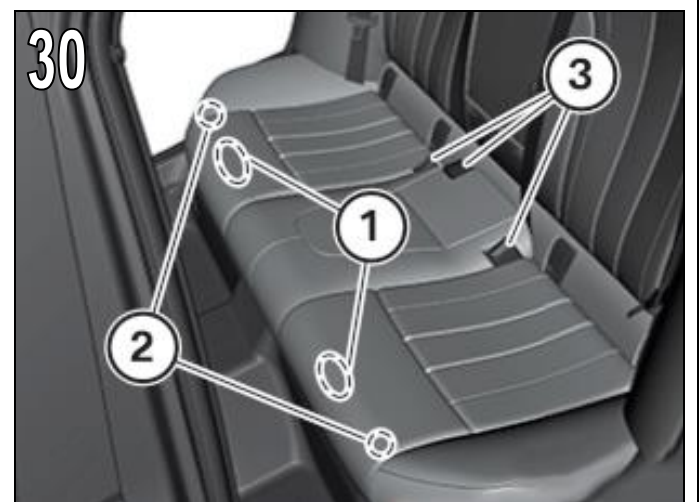
Fig. 29

Remove back rest side part. To do this, grip back rest side part and pull forward to unclip from catches.



Fig. 30

Pull rear seat base up in area (1) to unclip from catches. Release plug connection in area (2) and separate. Remove rear seat and extract lower belts (3).



AC Schnitzer Lowered Suspension

Rear Axle

Fig. 31

Remove rear seat back rest. To do this, release bolts (1). Pull rear seat back rest up to detach from guides. Extract rear seat back rest from seat belt and remove.

For load hatch equipment variant, unlock rear seat back rest lock in luggage compartment and release side fixing bolt (2).

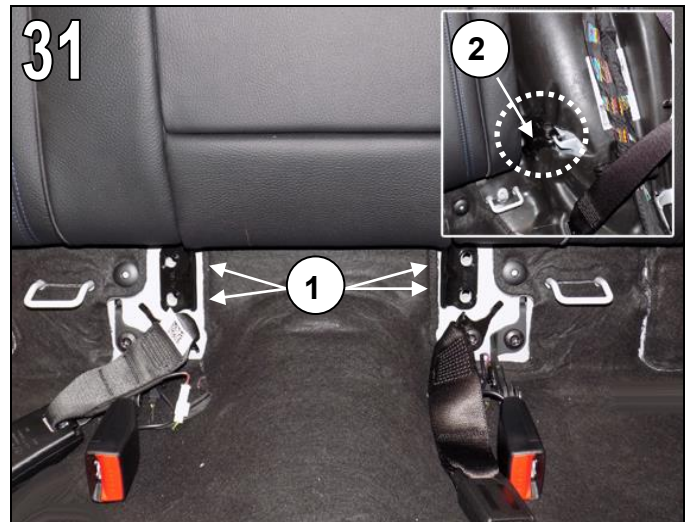


Fig. 32

When fitting sun blind SA416, release bolts (1) in luggage compartment.

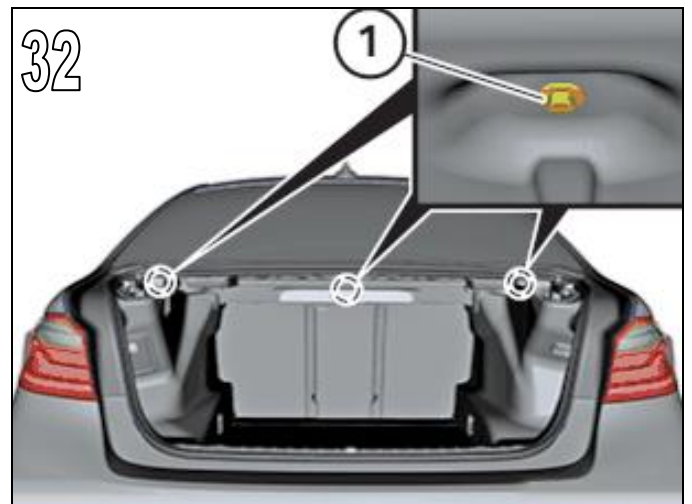


Fig. 33

Release seat belt fixing bolts.



AC Schnitzer Lowered Suspension

Rear Axle

Fig. 34

Unclip seat belt cover (1) in parcel shelf by pulling in the direction of arrow. Withdraw panel (2).

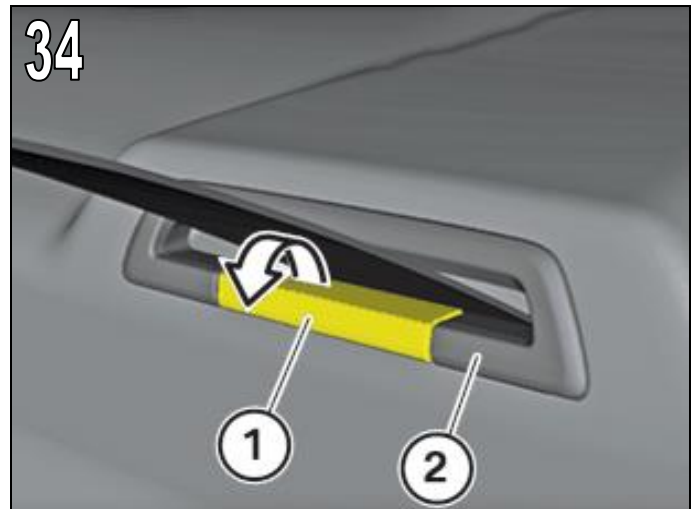


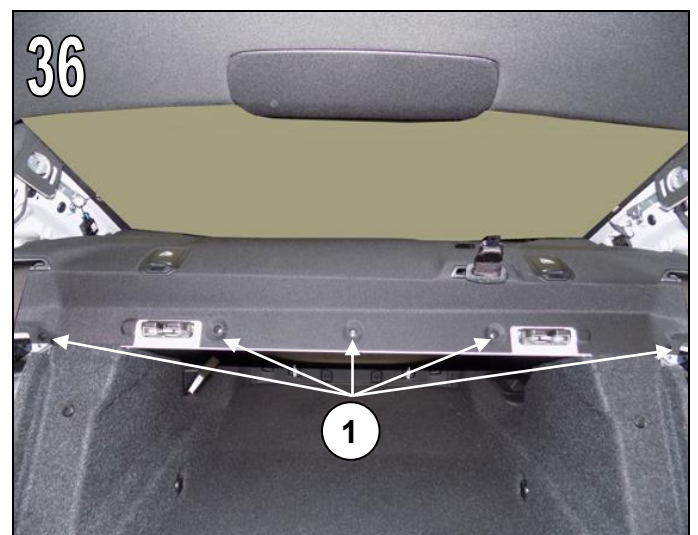
Fig. 35

Remove roof C-pillar trim. To do this, unclip trim from brackets and clips underneath.



Fig. 36

Release spread rivets (1) on parcel shelf. Extract seat belts from parcel shelf.



AC Schnitzer Lowered Suspension

Rear Axle

Fig. 34

Lift parcel shelf. Separate red plug connection from speaker. Remove parcel shelf towards the front.



Fig. 35

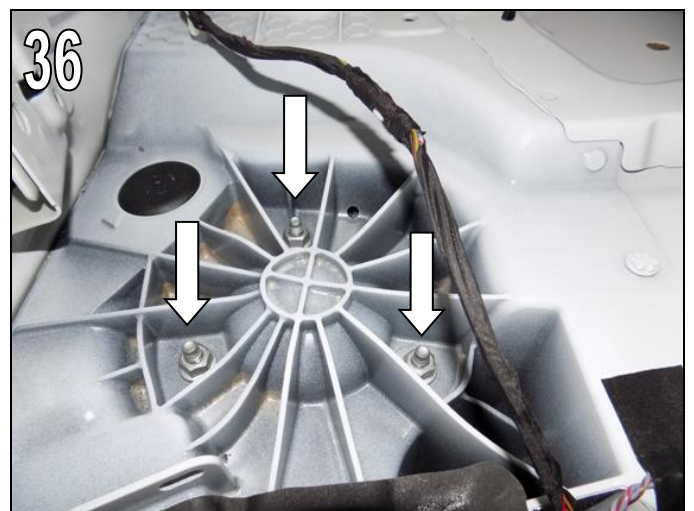
Release seat belt at all three fixing points, and remove. Unclip cabling from sound insulation mat.



Fig. 36

Lay sound insulation mat to one side, and release support bearing nut.

Secure spring strut against falling.



AC Schnitzer Lowered Suspension

Rear Axle

Fig. 37

Press wheel carrier downward. Guide spring strut down slightly in front of drive shaft, and then swing the spring strut (at top of wheelarch) down.

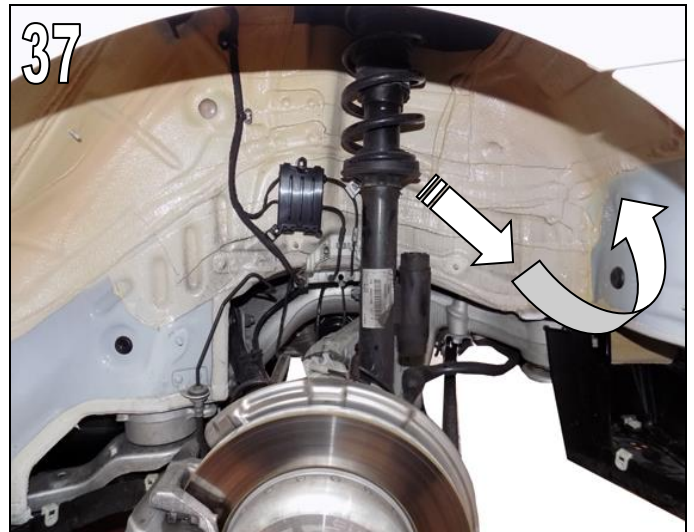


Fig. 38

Secure spring compressor 31 3 340 in the vice and fit special tool 31 3 357 onto 31 3 340. Special tool must audibly engage.

Coil spring windings must lie completely in the recess of the special tool 31 3 357.

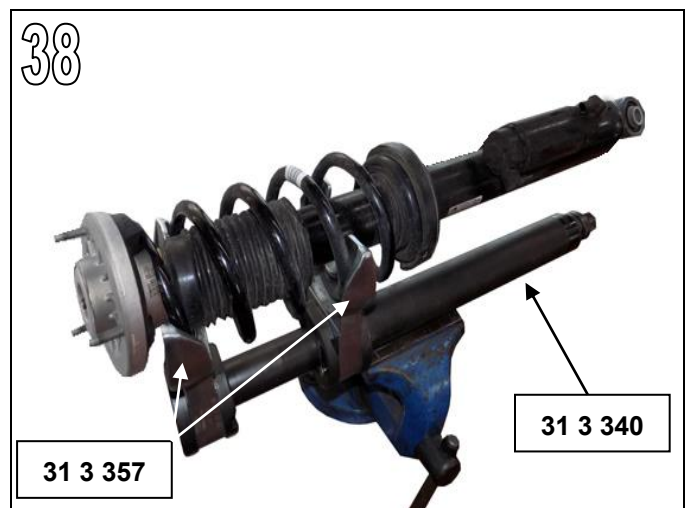
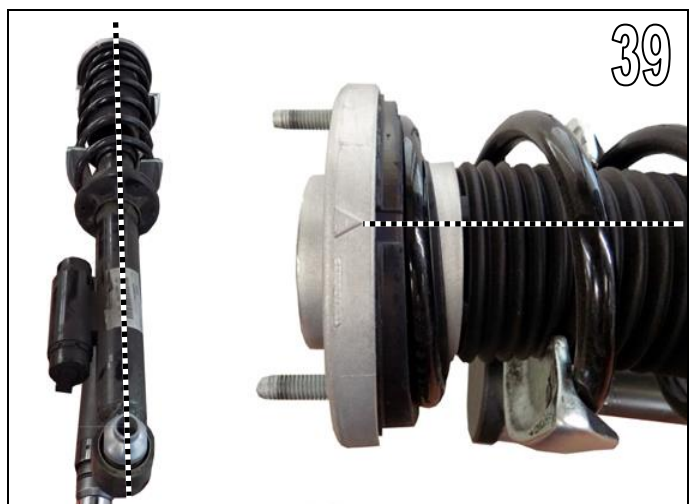


Fig. 39

Starting from the mark (arrow) on support bearing, make a mark up to the damper eye.

Compress coil spring until the load on the piston rod is relieved.



AC Schnitzer Lowered Suspension

Rear Axle

Fig. 40

Release nut using special tool 33 0 040 and remove support bearing. Release coil spring and replace standard damper with AC Schnitzer damper where applicable.

Place AC Schnitzer coil spring in the spring compressor and compress.

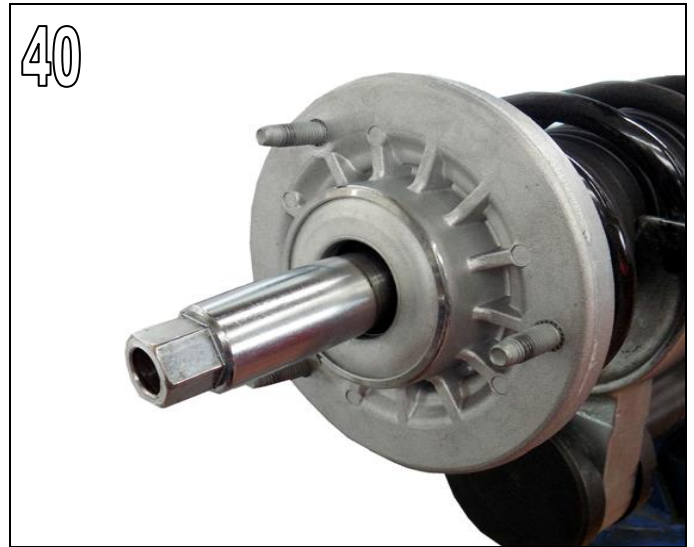


Fig. 41

Lower end of coil spring must lie on the stop of the spring support.

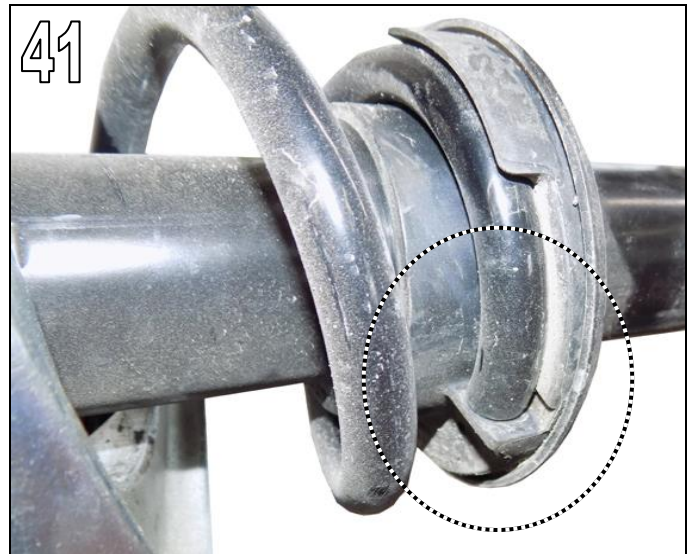
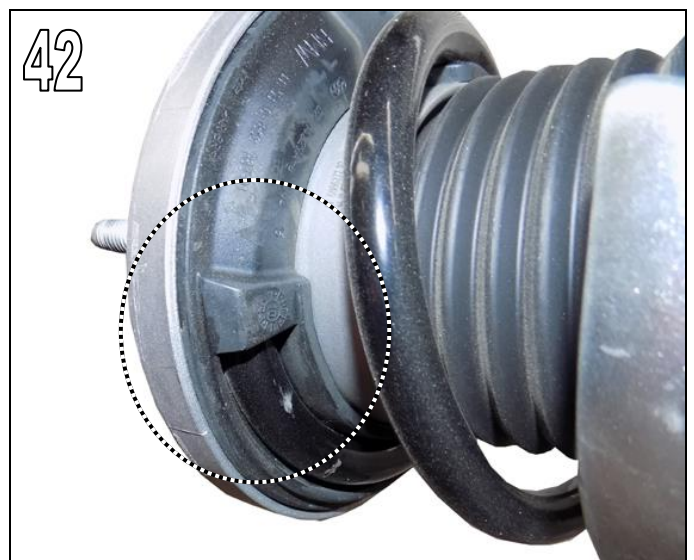


Fig. 42

Align support bearing to end of coil spring using the spring support.

Align support bearing to damper so that the arrow on the support bearing again aligns with the mark previously made. (Fig. 39)



Screw on support bearing again with special tool 33 0 040, and release AC Schnitzer coil spring again. Note tightening torque.

Refit spring strut in reverse order. Tightening of bolts and nuts, only in normal vehicle position - vehicle height. Re-assemble vehicle interior in reverse order. Note tightening torques.

Subject to errors, modifications and technical development !

Fitting Instructions No.: 3130 XXX XXX / Issue: 21.02.2024 / TSch / REV02

AC Schnitzer - Neuenhofstraße 160 - D - 52078 Aachen - Tel. 0241/5688 -130 Fax / www.ac-schnitzer.de

AC Schnitzer Lowered Suspension

On the vehicle, check the headlamp setting and correct if necessary.

Carry out a suspension alignment!

AC SCHNITZER

-Montageanleitung-

Fahrwerkstieferlegung

**mit Niveauregulierung
über Regelstange**



Teile-Nr.: 3353 215 910

(english version see page 7)

Allgemeine Hinweise!



AC Schnitzer Fahrwerkstieferlegung

Wichtige Hinweise !

Diese Montageanleitung ist unbedingt vor Beginn der Einbauarbeiten zu lesen. AC Schnitzer übernimmt keine Haftung für Schäden, die durch unsachgemäßen Einbau entstehen !

Diese Montageanleitung ist zum Gebrauch durch autorisierte AC Schnitzer Händler bestimmt.

Zielgruppe dieser Montageanleitung ist in jedem Falle an BMW Fahrzeugen ausgebildetes Fachpersonal mit entsprechenden Fachkenntnissen.

Als Hersteller sind wir verpflichtet darauf hinzuweisen, dass jegliche Veränderungen, die Sie am für den öffentlichen Verkehr zugelassenen Fahrzeug vornehmen, der Abnahme durch eine Prüfstelle und Eintragung in die Fahrzeugpapiere bedarf !

Da die gesetzlichen Bestimmungen von Land zu Land variieren können, bitten wir Sie sich bei den zuständigen Behörden zu erkundigen.

Montage

Alle Arbeiten sind unter Berücksichtigung der geltenden Sicherheitsvorschriften durchzuführen (z.B. Schutzbrille, Gehörschutz und Handschutz).

Einbauzeit (1 AW = 5 Minuten)

Die Einbauzeit kann je nach Zustand und Ausstattung des Fahrzeugs abweichen. Aktuelle Einbauzeiten sind der AC Schnitzer Preisliste zu entnehmen !

AC Schnitzer Fahrwerkstieferlegung



2x

- AC Schnitzer Regelstange für Hinterachse

AC Schnitzer Fahrwerkstieferlegung

Hinterachse

Fahrzeug ca. 100m fahren und auf einer geraden Fläche abstellen.

Ein Zugang unter das Fahrzeug sollte gewährleistet sein, ohne dass das Fahrzeug angehoben werden muß.

Höhenstand an der Hinterachse, Radhausinnenkante zu Felgennabenmitte, messen und notieren.

Abb. 1

AC Schnitzer Regelstange.

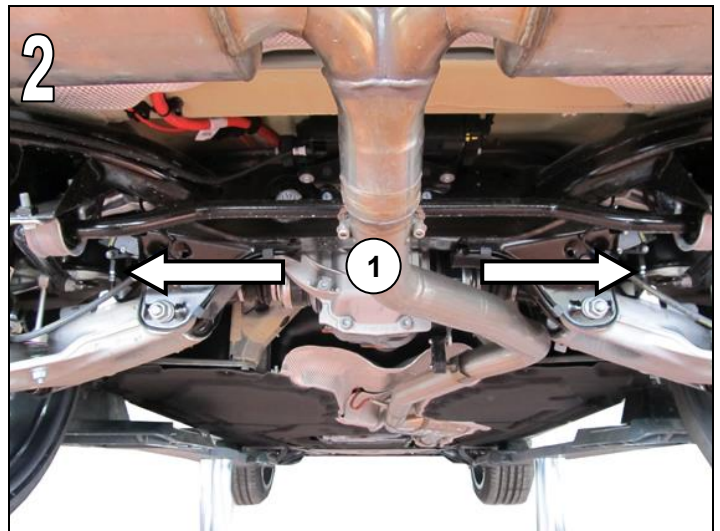


Abb. 2 & 3

Serien Regelstange (1) des Höhenstandsensors lösen und Regelstange entnehmen.

Achtung !

Bruchgefahr am Höhenstandsensoren.



AC Schnitzer Fahrwerkstieferlegung

Hinterachse

Abb. 4

AC Schnitzer Regelstange auf das Maß der serienmäßigen Regelstange einstellen, einbauen und mit den serienmäßigen Muttern befestigen und festziehen.

Achtung !

Bruchgefahr am Höhenstandsensoren.



Abb. 5 nur bei G31

AC Schnitzer Regelstange an einer Seite vorsichtig entriegeln (1) und Kugelkopf entnehmen. AC Schnitzer Regelstange wieder verriegeln.

nur bei G60

AC Schnitzer Regelstange an **beiden** Seite vorsichtig entriegeln (1) und **beide** Kugelköpfe entnehmen. AC Schnitzer Regelstange wieder verriegeln.

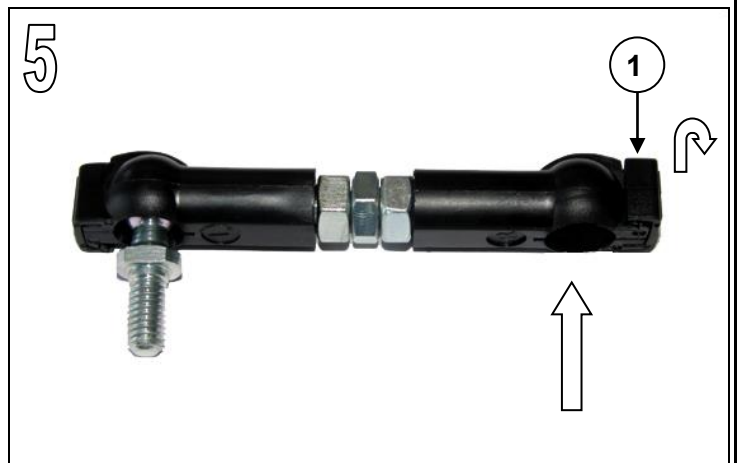
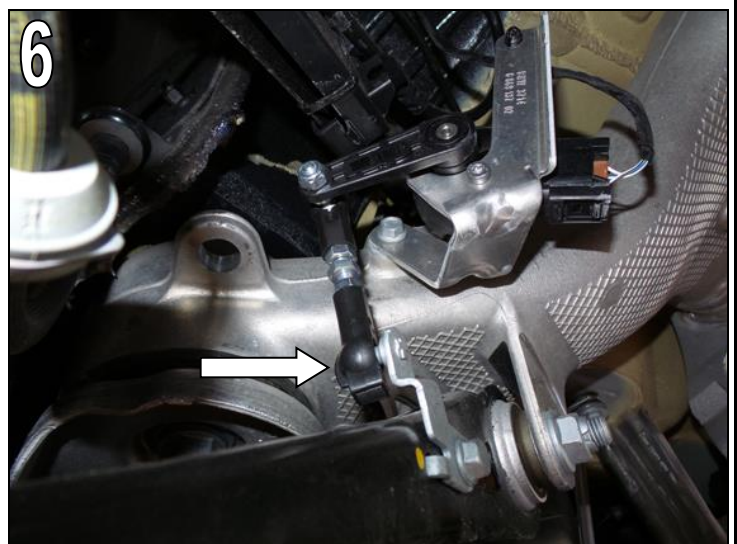


Abb. 6 nur bei G31 & G60

AC Schnitzer Regelstange auf das Maß der serienmäßigen Regelstange einstellen, einbauen und mit den serienmäßigen Muttern befestigen und festziehen. AC Schnitzer Regelstange so einbauen, das die Seite mit dem Entnommenen Kugelkopf (G31) nach unten zeigt. Das Ende der AC Schnitzer Regelstange auf den serienmäßigen Kugelkopf aufdrücken.

Achtung !

Bruchgefahr am Höhenstandsensoren.



AC Schnitzer Fahrwerkstieferlegung

Hinterachse

Motor starten und Fahrzeug gegen wegrollen sichern.

Abb. 7

AC Schnitzer Regelstange über die Einstellschraube (1) mit einem Schraubenschlüssel soweit zusammendrehen (ca. eine Umdrehung – dann prüfen) bis gewünschter Höhenstand an der Hinterachse erreicht ist.

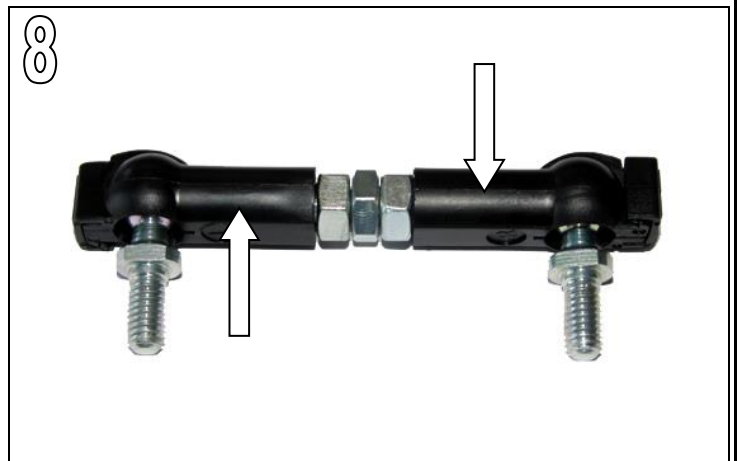


Höhenstände bei Serienfahrwerk:

Serie:	- 20mm / - 25mm
M-Technik:	- 10mm / - 15mm
X-Modell:	immer - 20mm / - 25mm
X5M / X6M:	- 15mm / - 20mm

Abb. 8

Beide Seiten der AC Schnitzer Regelstange kontern. Beim Kontern darauf achten, dass die schwarzen Kugelkopfgehäuse mit einem Schraubenschlüssel o.ä. gegengehalten werden.



Achtung !

Bruchgefahr am Höhenstandsensoren.

Irrtum, Änderung sowie technische Weiterentwicklung
vorbehalten !

AC SCHNITZER

-Fitting Instructions-

Lowered Suspension

**with ride height adjustment
via control rod**



Part No.: 3353 215 910

General Notes!



AC Schnitzer Lowered Suspension

Important Notes!

These Fitting Instructions must be read in full before beginning installation work. AC Schnitzer bears no liability for damage caused by incorrect installation!

These Fitting Instructions are intended solely for use by authorised AC Schnitzer dealers.

These Fitting Instructions are in all cases directed at professionals trained in BMW vehicles who have the corresponding specialist knowledge.

As manufacturer, we are obliged to point out that any changes you make to a vehicle licensed for use on public roads require approval by a test centre and registration in the vehicle documents.

As the legal regulations may vary according to location, please contact the competent authorities for information.

Fitting

Carry out all work in accordance with applicable safety regulations (e.g. wear safety goggles, ear protectors and gloves).

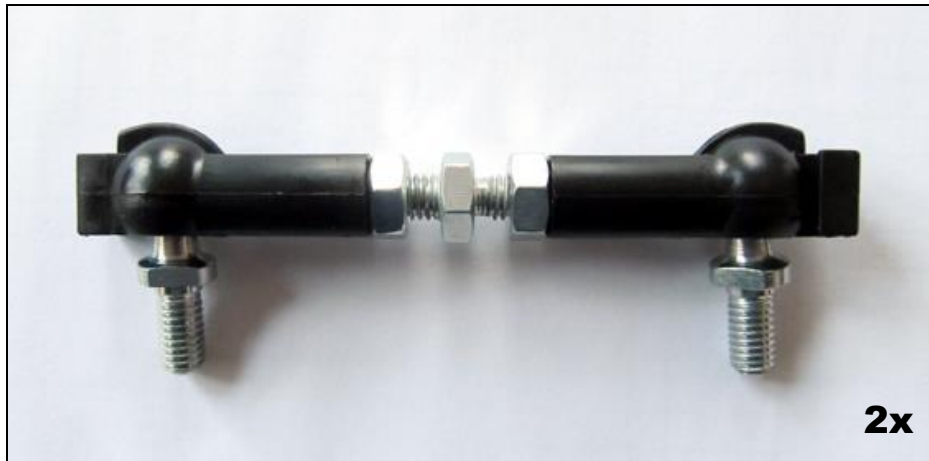
Fitting time (1 unit = 5 Minutes)

The fitting time may vary depending on condition and equipment level of the vehicle. See the AC Schnitzer price list for current fitting times.

Fitting Instructions No.: 3353 215 910 / Issue: 16.02.2024 / TSch / REV04

AC Schnitzer - Neuenhofstraße 160 - D - 52078 Aachen - Tel. 0241/5688 -130 Fax -135 / www.ac-schnitzer.de

AC Schnitzer Lowered Suspension



- AC Schnitzer control rod for rear axle

Fitting Instructions



AC Schnitzer Lowered Suspension

Rear Axle

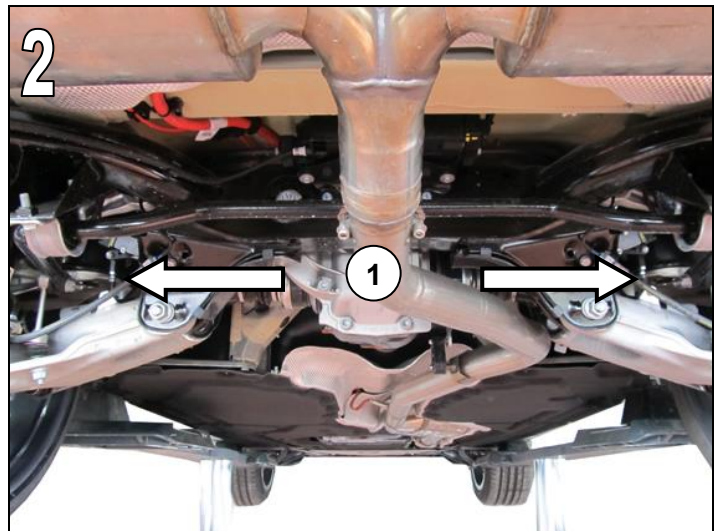
Drive the vehicle approx.. 100m and place it on a straight surface.

Access under the vehicle should be ensured without the vehicle having to be lifted.

Measure and record height at rear axle. Measured from the wheel arch center to the wheel hub cover center.



Fig. 1
AC Schnitzer control.



Figs. 2 & 3
Release standard control rod (1) for ride height sensor and remove control rod.

Warning:
Risk of breaking ride height sensor.



AC Schnitzer Lowered Suspension

Rear axle

Fig. 4

Install AC Schnitzer control rod on the measure of the standard control rod, secure with the standard nuts and tighten.

Warning:

Risk of breaking ride height sensor.



Fig. 5 **only for G31**

Release AC Schnitzer control rod on one side (1) and remove the ball head. Re-lock AC Schnitzer control rod.

only for G60

Release AC Schnitzer control rod on **both** side (1) and remove both ball heads. Lock AC Schnitzer control rod again.

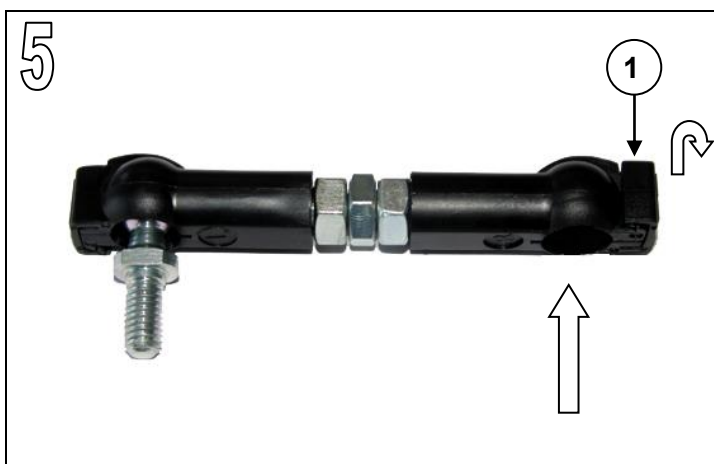
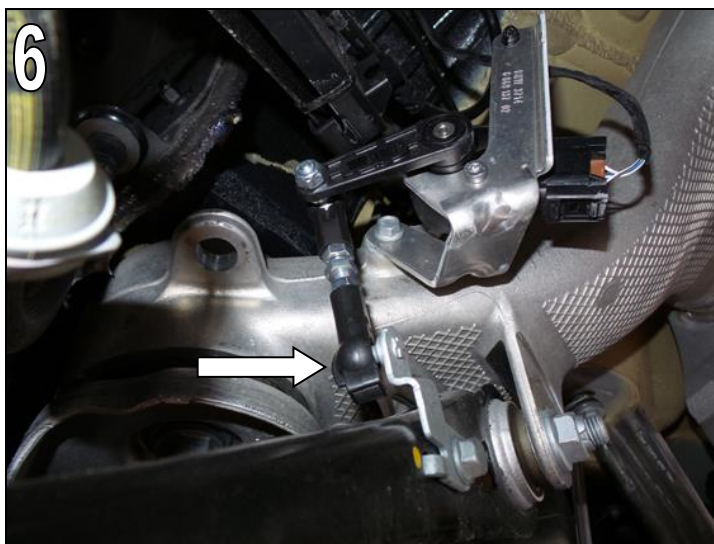


Fig. 6 **only for G31 and G60**

Install AC Schnitzer control rod on the measure of the standard control rod, secure with the standard nuts and tighten. Install AC Schnitzer control rod so that the side with the removed ball head points downwards. Push the end of the AC Schnitzer control rod onto the standard ball head.

Warning:

Risk of breaking ride height sensor.



AC Schnitzer Lowered Suspension

Rear axle

Start engine and protect the vehicle to roll on !

Fig. 7

Turn together the AC Schnitzer control rod by turning the adjustment screw **(1)** with a screw wrench (approx. one turn - then check) until the desired ride height has been achieved at the rear axle.

Engine must be running !

Ride heights for standard suspension:

Standard: - 20mm / - 25mm

M-Technik: - 10mm / - 15mm

X-model: always - 20mm / - 25mm

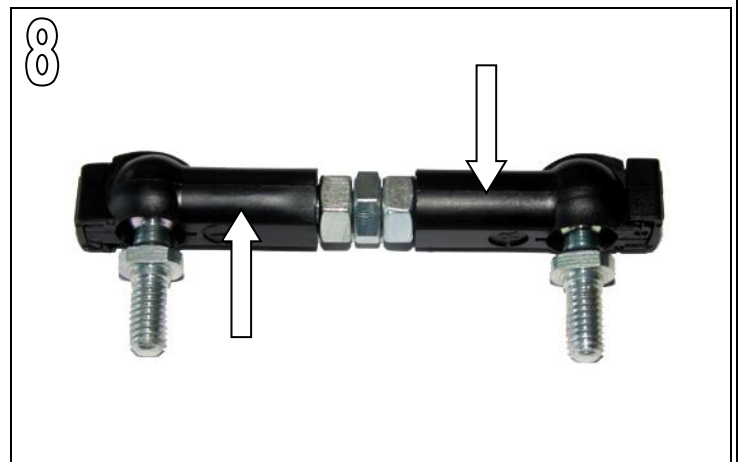
X5M / X6M: - 15mm / - 20mm

Fig. 8

Lock both sides of the AC Schnitzer control rod. When locking, make sure to counterhold the black ball head housing with a screwdriver or similar.

Warning:

Risk of breaking ride height sensor.



Subject to errors, modifications and technical development !

AC SCHNITZER

Echtheitszertifikat Fahrwerk

Certification of Authenticity
Suspension Technology



Teile-Nr.: 3130 10 940

1. Der Scheiben.- Innenaufkleber „Suspension Technology“ wird in die hintere rechte Seitenscheibe geklebt.
The window sticker "Suspension Technology" is stuck in the back right side window.



Scheibenaufkleber / Window sticker

